



# Oyster<sup>®</sup> 70

BEDIENUNGS- UND MONTAGEANLEITUNG  
OPERATING MANUAL AND INSTALLATION INSTRUCTIONS  
INSTRUCTIONS D'UTILISATION ET DE MONTAGE



# INHALTSVERZEICHNIS

## 1. Allgemeines

---

1.1 Bestimmungsgemäße Verwendung	3
1.2 Sicherheitshinweise	4
1.3 Lieferumfang	6

## 2. Montage

---

2.1 Platzbedarf der Oyster® 70	7
2.2 Spannungsversorgung	8
2.3 Sicherheitsschaltung	9
2.4 Spiegelmontage	9
2.5 Anschlussplan	10

## 3. Bedienelemente

---

3.1 Bedienteil (falls im Lieferumfang enthalten)	12
3.2 FeatureBox (Vorderseite)	13
3.3 FeatureBox (Rückseite)	14
3.4 Warnton FeatureBox	14

## 4. Anhang

---

4.1 Hinweise zum Umweltschutz	15
4.2 Konformitätserklärung CE	16
4.3 Typp Genehmigung	17
4.4 Erhältliche Modelle	17

# 1. ALLGEMEINES

## 1.1 Bestimmungsgemäße Verwendung

---

Die bestimmungsgemäße Verwendung dieses Produktes ist die Festmontage auf Wohnmobilen oder Wohnanhängern (Caravans) mit einer zulässigen Höchstgeschwindigkeit von nicht mehr als 130 km/h.

Das Produkt ist in der Lage, bei geparktem Trägerfahrzeug die eingebaute Antenne selbsttätig auf einen der für Europa üblichen, geostationären, direkt strahlenden Fernsehsatelliten fest auszurichten.

Die Spannungsversorgung muss durch ein normgerechtes Kraftfahrzeugbordnetz mit einer Nennspannung von 12V / 24V DC erfolgen. Bei Einbau in Wohnwägen darf zur Stromversorgung kein Schaltregler verwendet werden. Ein anderer Einsatz als vorgegeben ist nicht zulässig.

Wird das Gerät an die Bordspannungsversorgung angeschlossen, so muss bordseitig eine geeignete Absicherung erfolgen.

Der Hersteller übernimmt keinerlei Haftung für direkte oder indirekte Schäden oder Folgeschäden an der Anlage selbst, an Batteriesystemen, Kraftfahrzeugen oder sonstigen Gütern, die auf Grund von Montagefehlern oder Verkabelungsfehlern entstehen.

### Bitte beachten Sie auch folgende Herstellervorschriften:

- Die Montage ist nur auf harten Fahrzeugdächern mit ausreichender Festigkeit und Eigenstabilität zulässig. Einschlägige, anerkannte Richtlinien des KFZ-Gewerbes sind zu beachten und zu erfüllen.
- Das Produkt bedarf keiner regelmäßigen Wartung. Die Gehäuse dürfen nicht geöffnet werden. Überlassen Sie Überprüfungsarbeiten stets nur einem qualifizierten Fachmann.
- Vermeiden Sie es, das Wohnmobil / den Wohnwagen mit Satellitenanlage in einer Bürstenwaschanlage, Waschstraße oder mit Hochdruckreinigern zu waschen.
- Eine Veränderung des Gesamtgerätes durch Entfernen einzelner Komponenten oder Hinzufügen anderer Komponenten ist nicht zulässig. Die Verwendung anderer Parabolspiegel oder LNBS als der originalen Teile ist nicht zulässig.
- Die Montage muss durch eine Fachwerkstatt bzw. fachlich qualifiziertes Personal erfolgen. Bei Unklarheiten oder Problemen wenden Sie sich bitte an den Hersteller oder eine autorisierte Servicestelle.

⚠ Fahren Sie die Anlage bei Sturm (75-80 km/h; 8 Beaufort) ein.

⚠ Bei Rückwärtstransport / Rückwärtsfahrt >30 km/h, insbesondere bei LKW- oder Bahnverladung des Fahrzeuges, ist die Antenne gegen unerwünschtes Aufrichten durch geeignete Maßnahmen zu sichern.

# 1. ALLGEMEINES

## 1.2 Sicherheitshinweise

Lesen Sie diese Bedienungs- und Montageanleitung aufmerksam durch, bevor Sie mit der Montage und dem Betrieb beginnen.

Diese Anleitung beschreibt die Verwendung der automatischen Satellitenanlage.

Eine fehlerfreie und betriebssichere Funktion kann nur gewährleistet werden, wenn Sie sowohl für die Montage als auch für den Betrieb diese Anleitung beachten.

Ihre automatische Satellitenanlage ist ein intelligentes Empfangssystem für Satellitenfernsehen, das in der Lage ist, sich automatisch auf einen voreingestellten Satelliten auszurichten, solange sich das Empfangssystem innerhalb der Reichweite dieses bestimmten Satelliten befindet.

Achten Sie immer auf „Freie Sicht Richtung Süden“. Alle Satelliten stehen von Europa aus gesehen ungefähr im Süden.

Wenn die direkte Linie zum Satelliten durch Hindernisse (Gebäude, Berge, Bäume etc.) versperrt ist, kann weder eine automatische Ausrichtung stattfinden, noch ist Fernsehempfang möglich.

Vergewissern Sie sich vor dem Einschalten, dass der Antenne beim Aufrichten kein Hindernis im Weg ist (z.B. Ast oder Garagentor).

Beachten Sie bei der Montage hinsichtlich der Verarbeitungszeit und der Trocknungszeit die Angaben des Herstellers der Klebedichtmasse (nicht im Lieferumfang enthalten), bevor Sie das Fahrzeug bewegen! Sollte aus irgendwelchen Gründen diese Zeiten nicht eingehalten werden können, muss die Montageplatte zusätzlich verschraubt werden.

Je nach Dachkonstruktion kann die Verschraubung grundsätzlich erforderlich sein.

### Achtung:

Empfindliches Gerät. Nicht am Spiegelarm reißen. Spiegelarm nicht manuell heben oder drehen, Spiegelarm darf nur motorisch bewegt werden. Die Schrauben seitlich am Spiegelarm dürfen nur im Falle einer Störung gelöst werden. Nur an Kunststoffabschirmung oder Aluplatte hochheben. Die Schrauben am Gehäuse dürfen nur vom Hersteller der Anlage gelöst werden.

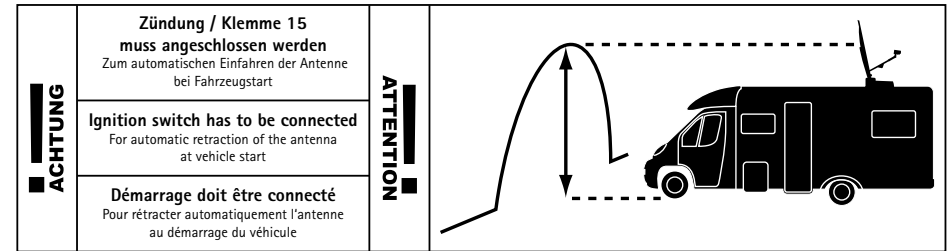
### Vorsicht:

Fassen Sie niemals in den Bereich der Außeneinheit während sich diese bewegt!



# 1. ALLGEMEINES

Bei korrekter Montage fährt die Antenne beim Einschalten der Fahrzeugzündung selbsttätig innerhalb kurzer Zeit in die Ruhelage und arretiert sich dort. Sollte die Anlage auf Grund einer Störung nicht oder nicht vollständig einfahren können, so obliegt es Ihrer Verantwortung als Führer des Kraftfahrzeuges, sich von der ordnungsgemäßen und vollständigen Ablage der Antenne vor Antritt der Fahrt zu überzeugen bzw. für diese zu sorgen.



⚠ Nach StVO muss sich der Führer des Kraftfahrzeuges vor Beginn jeder Fahrt von der Verkehrstüchtigkeit seines KFZs überzeugen. Hierzu muss durch einen Blick auf die Außeneinheit geprüft werden, dass die Antenne vollständig eingefahren ist.

### Hinweis für den Betrieb auf Caravans / Wohnanhängern:

Die 12 V Bordnetzversorgung, die von standardmäßig in Caravans eingebauten Spannungswandlern erzeugt wird, ist häufig nicht stabil genug für den Betrieb des Satellitensystems. Wir empfehlen für den Einbau in Caravans den von uns zu beziehenden Spannungswandler.

⚠ Für den ordnungsgemäßen Betrieb Ihrer Satellitenanlage ist es grundsätzlich erforderlich, dass die Anlage korrekt an die Zündung Ihres Fahrzeuges angeschlossen ist (siehe Seite 10, 2.3 Absatz 2: Spannungsversorgung, 2. Spannungsversorgung in Caravans / Wohnanhängern).

# 1. ALLGEMEINES

## 1.3 Lieferumfang

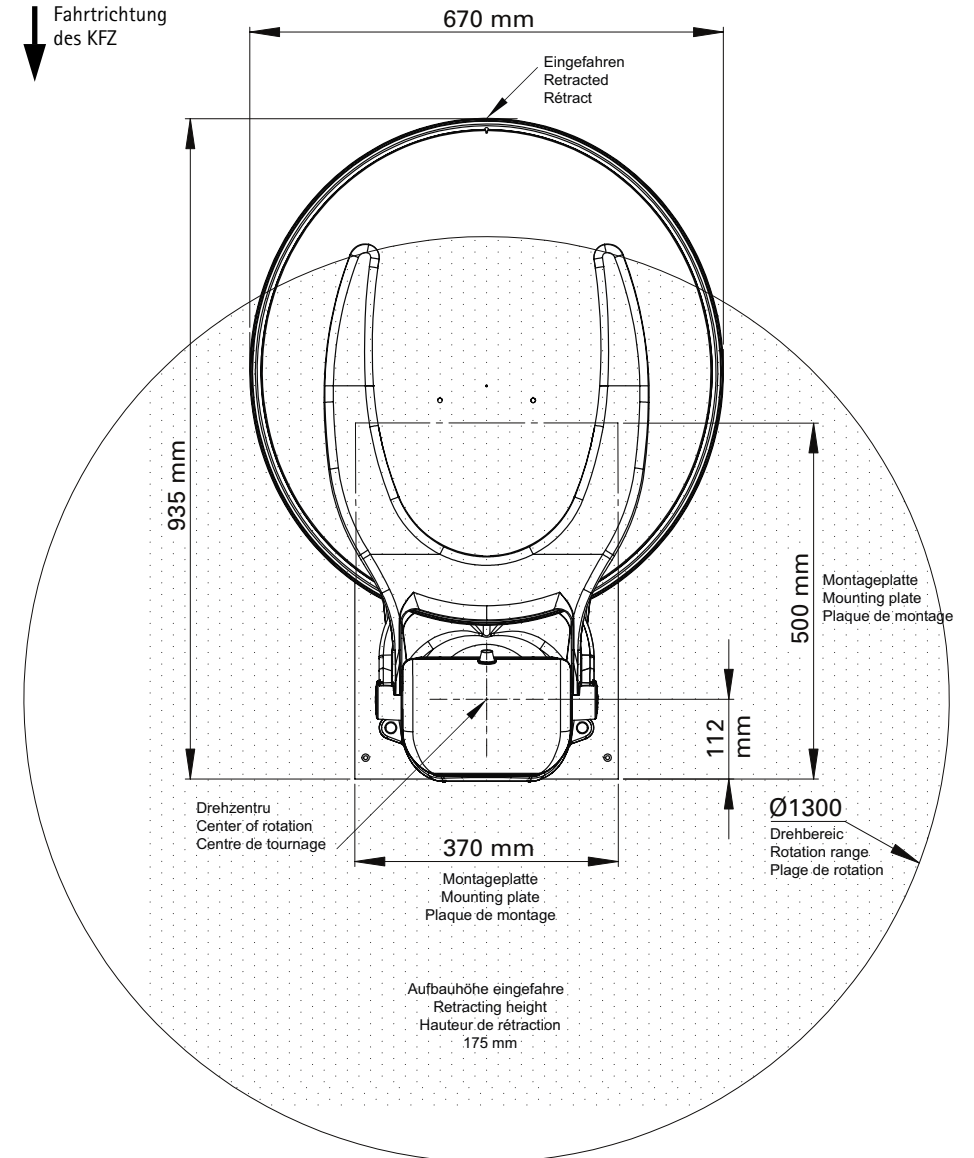
Bitte prüfen Sie Ihren Lieferumfang auf Vollständigkeit. Im Lieferumfang enthalten:

1. Außeneinheit
2. Spiegel ca. 70 cm
3. Montageplatte (an der Außeneinheit montiert)
4. Kabelsatz zur Außeneinheit (Koaxkabel)
5. FeatureBox
6. Bedienteil (ohne Bedienteil wird die Anlage über angeschlossenen Receiver/TV gesteuert)
7. Montagebeutel (Bedienungs- und Montageanleitung, Schraubenpackung, Stromversorgungskabel (FeatureBox), Koax-Kabel (Verbindung Ihres Sat-Empfängers mit der FeatureBox))



# 2. MONTAGE

## 2.1 Platzbedarf der Oyster® 70



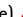


## 2. MONTAGE

### 2.2 Spannungsversorgung

---

#### 1. Sorgen Sie für eine ausreichende Spannungsversorgung des Systems

- a) Die Anlage benötigt den Anschluss an 12 V / 24 V Bordspannung.
- b) Zum Anschluss an die Bordspannung darf der Kabelquerschnitt 2,5 mm<sup>2</sup> nicht unterschreiten. Verwenden Sie ab 6 m Kabellänge einen Querschnitt von mindestens 4,0 mm<sup>2</sup>.
- c) Der Anschluss an die Bordspannung über bestehende Leitungen ist in aller Regel nicht ideal. Oftmals ist der Kabelquerschnitt zu gering und / oder bereits andere Verbraucher wie z.B. der Fernseher, werden über diese Leitungen versorgt. Die zur Verfügung stehende Spannung reicht dann meist nicht aus.
- d) Empfehlenswert und gleichzeitig die optimale Lösung ist, eine separate Versorgungsleitung für die Anlage zur Batterie zu verlegen.
- e)  Es ist vorgeschrieben, die schwarze Leitung des 3-poligen Spannungsversorgungskabels an die Klemme 15 (geschaltetes Zündungsplus) des Fahrzeuges anzuschließen. Alternativ können Sie anstelle Klemme 15 auch die Leitung D+ (Generatorplus, liegt nur an bei laufendem Motor) verwenden, wenn Ihre Fahrzeugelektrik dies zulässt. In beiden Fällen ist eine Funktionskontrolle erforderlich! Siehe auch Punkt 2.3 dieser Anleitung.

**Die batterieseitige Absicherung der Versorgungsleitung muss zwischen 10 und 20 A betragen.**

#### 2. Spannungsversorgung in Caravans / Wohnanhängern

In Caravans steht häufig keine stabile bzw. batteriegepufferte 12 V Bordnetzversorgung zur Verfügung. In diesem Fall ist es notwendig, die Anlage über einen geeigneten Spannungswandler 220 V / 12 V aus dem Wechselspannungsnetz zu versorgen.

Verwenden Sie keinesfalls Batterieladegeräte, einfache Transformatoren oder unregelte Netzteile. Geeignet sind ausschließlich elektronisch geregelte Festspannungsnetzteile mit einer Nennspannung von 13,8 V und einer Dauerstrombelastbarkeit von mindestens 8A.

Wir empfehlen den Einsatz des von uns zu beziehenden Zusatzwandlers.

In Caravans oder Wohnanhängern welche über ein 12V oder 24V Bordspannungsnetz verfügen, muss die schwarze Leitung des 3-poligen Spannungsversorgungskabels auf eine vom Zugfahrzeug nur im Fahrbetrieb aktiv geschaltete Leitung gelegt werden. Beim 13-poligen Anhängerstecker ist dies typischer Weise die Leitung 10 (Ladeleitung) des Anhängersteckers. Es ist eine Funktionskontrolle erforderlich! Siehe auch Punkt 2.6 dieser Anleitung.

Bei Caravans oder Wohnanhängern ohne 12V/24V Bordnetz, bei denen konstruktiv sicher gestellt ist, dass die Satellitenempfangsanlage im Fahrbetrieb **nicht** mit Betriebsspannung versorgt wird kann auf den Anschluss der schwarzen Leitung („K15“) verzichtet werden. In diesem Fall obliegt dem Fahrzeugführer eine besondere Sorgfaltspflicht darin, sicherzustellen dass die Antenne vor Antritt einer jeden Fahrt Ihre ordnungsgemäße Ablageposition erreicht hat.

## 2. MONTAGE

### 2.3 Sicherheitsschaltung

---

Um Schäden durch ein versehentliches Fahren mit ausgeklappter Außeneinheit zu verhindern, muss die schwarze Leitung der Spannungsversorgung der FeatureBox mit der „Klemme 15“ verbunden werden (die „Klemme 15“ ist im KFZ eine Leitung, die bei eingeschalteter Zündung Spannung führt und bei ausgeschalteter Zündung keine Spannung führt). Die Anlage fährt dann automatisch ein, sobald die Zündung eingeschaltet wird.

Außerdem lässt sich bei eingeschalteter Zündung die Anlage nicht ausfahren.

Sollte das Einfahren der Antenne durch eine Störung unterbrochen werden (z.B. eingeklemmter Ast), dann müssen Sie aus Sicherheitsgründen den Fahrzeugmotor/die Zündung abschalten, um die Störung beseitigen zu können.

Wenn Ihr Fahrzeug durch das Einschalten der Zündung die Wohnraumspannungsversorgung vollständig abschaltet, kann die Sicherheitsschaltung nicht arbeiten! Bitte klären Sie dies mit Ihrem Fahrzeughersteller.

#### Hinweis:

Alternativ zum Anschluss an die Klemme 15 (K15, geschaltetes Zündungsplus) kann der Anschluss auch an die Leitung D+ erfolgen (Generatorplus, Ladespannung), wenn die Bordelektrik Ihres Fahrzeuges dies erlaubt. In diesem Fall ist die zuverlässige Funktion der Sicherheitsschaltung besonders zu überprüfen und sicher zu stellen! Bitte beachten Sie, dass die Leitung D+ bei manchen Fahrzeugen nicht durch externe Geräte belastet werden darf! Beachten Sie weiterhin, dass bei manchen Fahrzeugen die Spannung an D+ von der Bordelektrik unter Umständen zeitweise während des Fahrbetriebes abgeschaltet werden kann. Dies würde die korrekte Funktion der Sicherheitsschaltung verhindern! Prüfen Sie deshalb besonders, dass im gegebenen Fahrzeug die Spannung an D+ bei laufendem Motor ständig und permanent stabil anliegt. Verwenden Sie im Zweifelsfall die Leitung K15 (geschaltetes Zündungsplus) zum Anschluss an die Sicherheitsschaltung.

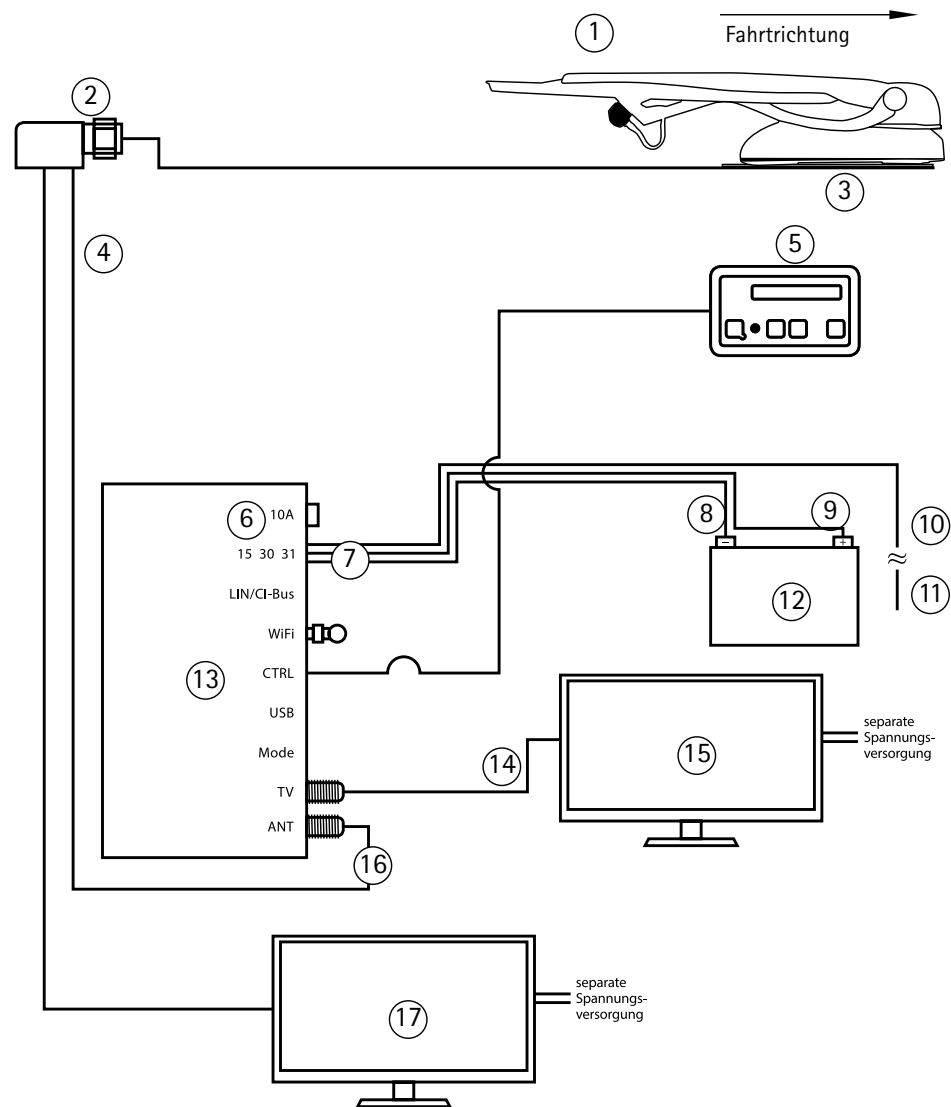
### 2.4 Spiegelmontage

---

Um den mitgelieferten Antennenspiegel zu montieren, müssen Sie die Anlage ausfahren lassen und stoppen. Siehe Kapitel 3. Lösen Sie nicht die Schrauben am Spiegelarm, um den Spiegel zu montieren.

## 2. MONTAGE

### 2.5 Anschlussplan



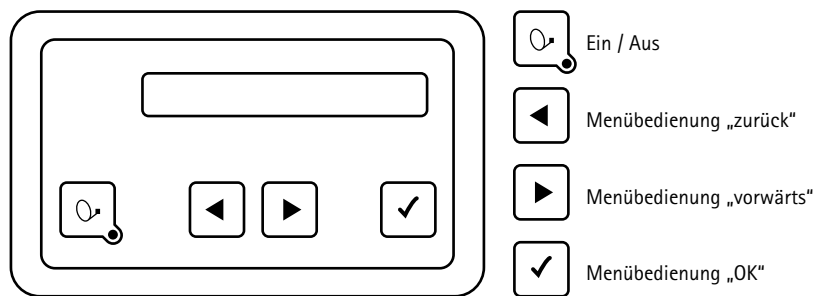
## 2. MONTAGE

### ANSCHLUSSKENNZEICHNUNG AN DER FEATUREBOX

Nummer	Erklärung
①	Außeneinheit
②	Winkelverschraubung / Dachdurchführung
③	Montageplatte
④	SAT-Zuleitung von Außeneinheit
⑤	Bedienteil (falls im Lieferumfang enthalten)
⑥	Sicherungen
⑦	Schließen Sie hier das mitgelieferte Stromversorgungskabel an. <b>ACHTUNG!</b> Stellen Sie vorher sicher, dass das Stromversorgungskabel am anderen Ende korrekt an das Stromnetz des Fahrzeuges angeschlossen ist, bei Falschpolung kann die FeatureBox zerstört werden!  Bordnetzklemme 15: Zündung / ggf. D+ (siehe 2.3) Bordnetzklemme 30: Bordspannung 12V / 24 V DC Bordnetzklemme 31: Fahrzeugmasse / Chassis
⑧	Anschlusskabel (braun - Minuspol)
⑨	Anschlusskabel (rot - Pluspol)
⑩	Anschlusskabel (schwarz - Sicherheitsschaltung)
⑪	Zündung Klemme 15 von Fahrzeug
⑫	Aufbau-Batterie
⑬	FeatureBox
⑭	Koaxialkabel zum Empfangsgerät
⑮	Receiver / TV mit integriertem Receiver
⑯	Schließen Sie hier den Stecker des mitgelieferten Koaxialkabels zur Außeneinheit an.
⑰	2. Fernsehgerät nur bei TWIN-LNB

### 3. BEDIENELEMENTE

#### 3.1 Bedienteil (falls im Lieferumfang enthalten)



Dieses Bedienteil können Sie an einem beliebigen Ort im Fahrzeuginneren anbringen, berücksichtigen Sie aber bitte, dass es nicht wasserdicht ist. Eventuell müssen Sie noch die Schutzfolie von der Anzeige abziehen.

Im Anzeigefeld des Bedienteiles erhalten Sie diverse Informationen über den aktuellen Betriebszustand Ihrer Anlage. Um diese Informationen ablesen zu können, empfiehlt es sich, das Bedienteil an einem zugänglichen Ort zu platzieren.

Da die Anzeige beleuchtet ist, kann sie auch bei Montage an einem sehr dunklen Ort problemlos abgelesen werden.

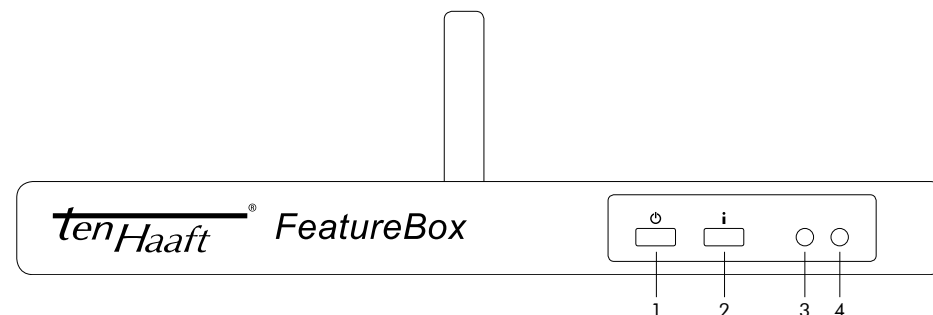
Bitte stecken Sie aus Gründen der Betriebssicherheit das Bedienteil nur aus, während Ihre Außeneinheit im Ruhezustand ist. Dies erkennen Sie daran, dass keinerlei Text in der Anzeige eingeblendet ist.

Ohne ein Bedienteil wird die Anlage vom angeschlossenen Receiver / TV-Gerät gesteuert. Darüber hinaus ist die Bedienung über die kostenlos verfügbare ten Haaft® App über Smartphone / Tablet möglich.

### 3. BEDIENELEMENTE

#### 3.2 FeatureBox (Vorderseite)

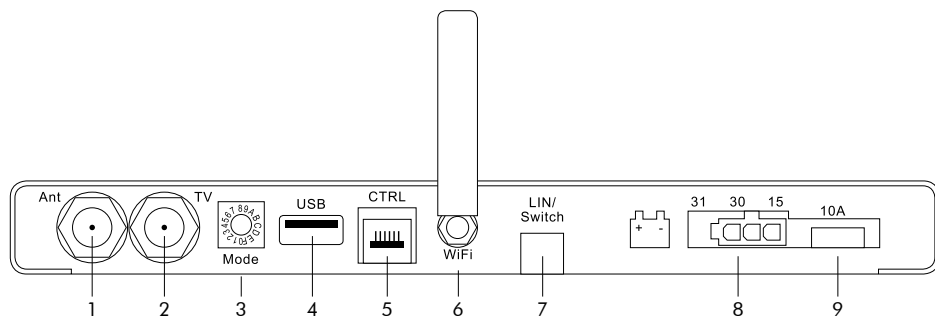
Die FeatureBox steuert entweder über ein verkabeltes Bedienteil, über die App oder über den Receiver / TV-Gerät die Funktion der Außeneinheit.



Bedientasten	
1. Powertaste	Hier kann das komplette Antennensystem ein- und ausgeschaltet werden. Wird diese Taste während der Antennenbewegung gedrückt, erfolgt ein sofortiger Stop (Not-Stop).
2. „i“ Taste	Diese Taste hat je nach Farbe der LED's verschiedene Funktionen.
3. LED (rot / grün)	rot = Standby grün = eingeschaltet
4. LED (rot / grün / blau)	rot = Spannung darf nicht ausgeschaltet werden, USB-Stick darf nicht herausgenommen werden. Warten Sie so lange, bis das rote Licht wieder aus ist. grün = Für Servicezwecke blau = Es ist ein Update vorhanden, bestätigen Sie dieses durch Drücken der „i“-Taste (Anlage fährt für Update ein, danach wieder aus).

## 3. BEDIENELEMENTE

### 3.3 FeatureBox (Rückseite)



Anschlüsse	
1. Ant	Antenne SAT In von der Außeneinheit
2. TV	Receiver SAT Out zum Fernsehgerät
3. Mode	Dreheschalter SAT-Auswahl (Grundstellung 0 = Automatikmodus)
4. USB	USB-Schnittstelle (für Updates via USB-Stick)
5. CTRL	Anschluss Bedienteil (falls im Lieferumfang enthalten)
6. WiFi	WLAN-Antenne
7. LIN / CI-Bus	Optionaler Steuerungseingang
8. Spannungsversorgung	Zündung / Klemme 15 / D+ sowie 12 V / 24 V Bordspannungsversorgung
9. Sicherung	10 A (rot)

### 3.4 Warnton FeatureBox

Die FeatureBox erzeugt einen Warnton, wenn der Fahrzeugmotor gestartet wird und die Antenne sich nicht in ihrer endgültigen Parkposition befindet.

Wird der Fahrzeugmotor bei offener Antennenanlage gestartet, beginnt die Antenne umgehend mit dem Einfahren. Dies kann bis zu 40 Sekunden dauern. Ein kurzer Signalton ertönt und weist darauf hin, dass die Antenne noch vollständig einfahren muss, bevor das Fahrzeug bewegt werden darf.

Wenn das Einfahren der Antenne aufgrund einer Störung nicht vollständig möglich ist ertönt ein permanenter Warnton. Dieser Warnton verstummt erst, wenn die Anlage vollständig eingefahren ist oder die Zündung des Fahrzeugs (Klemme 15) abgeschaltet wird.

## 4. ANHANG

### 4.1 Hinweise zum Umweltschutz

#### Altfahrzeugverordnung – ELV

Das Antennen-System ist als Zubehör zur Verwendung auf Kraftfahrzeugen zertifiziert und vorgesehen. Die Entsorgung kann demgemäß im Rahmen der Altfahrzeug-Verordnung (Europäische Altfahrzeugrichtlinie ELV, 2000/53/EG; für Deutschland: AltfahrzeugV) zusammen mit dem Kraftfahrzeug erfolgen. Das Antennen-System enthält keine der gemäß Richtlinie als umweltschädlich eingestuft Stoffe.

Wir wünschen Ihnen viel Freude mit Ihrer SAT-Anlage

Ihr ten Haaft Team





## 4. ANHANG

### 4.2 Konformitätserklärung CE



Konformitätserklärung  
Declaration of Conformity  
Déclaration de Conformité

Wir, der Hersteller	We, the manufacturer	Nous, le fabricant soucrit
	<b>ten Haaft GmbH</b> <b>Neureustraße 9</b> <b>D 75210 Keltern</b> <b>Germany / Allemagne</b>	
erklären hiermit, dass die Produkte:	declare hereby that the products:	déclarons par la présente que les produits:

Produktfamilie Oyster V, einschließlich aller Varianten den wesentlichen Anforderungen der folgenden Vorschriften entsprechen und somit ein CE-Zeichen in Übereinstimmung mit der RED-Richtlinie 2014/53/EU führen.

Product family Oyster V, including all variants are in compliance with the following specifications and bear the CE-Mark according to the provisions of the Electromagnetic Compatibility (RED) Directive 2014/53/EU.

Famille de produits Oyster V, y compris toutes les variantes sont conformes aux spécifications suivantes et portes la marque CE selon les lignes directrices de la Compatibilité Electromagnétique (RED) Numéro 2014/53/EU.

Die Anlagen erfüllen die folgenden im Einzelnen genannten harmonisierten Normen  
The systems meet the harmonised standards individually listed below  
Les produits répondent aux normes suivants mentionnés dans la fiche harmonisée

<b>RED 2014/53/EU:</b>	
EN55032:2015	EN 300328 V1.9.1
EN61000-6-3:2007+A1:2011	EN 301489-1 V2.1.1
EN61000-6-1:2007	EN 301489-17 V2.2.1

Keltern, den 06. August 2018

Roman Bittigkoffer  
Geschäftsführer

## 4. ANHANG

### 4.3 Typgenehmigung

Dieses Produkt ist als typgeprüftes Zubehör für Kraftfahrzeuge zugelassen.

Typgenehmigungszeichen:

10R - 068566

### 4.4 Erhältliche Modelle

Oyster® 70 Vision	Oyster® 70 Premium
Oyster 70 Vision	Oyster 70 Premium
Oyster 70 Vision TWIN	Oyster 70 Premium TWIN



# CONTENTS

## 1. General information

---

1.1 Intended use	3
1.2 Safety precautions	4
1.3 Scope of supply	6

## 2. Installation

---

2.1 Installation space required for the Oyster® 70	7
2.2 Power supply	8
2.3 Safety circuit	9
2.4 Fitting the dish	9
2.5 Connections	10

## 3. Control elements

---

3.1 Control panel (if included in supply)	12
3.2 FeatureBox (front face)	13
3.3 FeatureBox (rear face)	14
3.4 Warning Tone FeatureBox	14

## 4. Appendix

---

4.1 Notes on the protection of the environment	15
4.2 Declaration of conformity CE	16
4.3 Type Approval	17
4.4 Available models	17

# 1. GENERAL INFORMATION

## 1.1 Intended use

---

This product has been designed for permanent installation on mobile homes or camper trailers with a permissible maximum speed of 130 km/h.

It is designed to automatically aim a vehicle-mounted antenna at a geostationary television satellite transmitting directly to Europe. This requires the vehicle to be at standstill.

Power to the system must be supplied by a standard vehicle electric system with a rated voltage of 12/24 V DC. Do not use a switching-mode power supply if the system is to be installed in a camper trailer. Using the equipment for any other than its intended purpose is not permissible.

When the system is connected to the on-board electric system, a suitable fuse must be provided for it in the on-board circuit.

The manufacturer accepts no liability for direct or indirect damages or for consequential damages to the system itself, to battery systems, motor vehicles or other equipment or goods resulting from installation or wiring errors.

### Please also observe the following instructions from the manufacturer:

- The system must only be installed on hard vehicle roofs which are sufficiently strong and inherently stable. Observe all relevant and approved guidelines of the automotive industry.
- The product does not require any regular maintenance. Opening housings and enclosures is not permissible. Inspection and maintenance may only be performed by a qualified professional.
- Do not wash your mobile home or camper trailer with the mounted satellite system in a single-bay or drive-through car wash, and do not use a high-pressure cleaner.
- Any modification of the overall system by removing individual components or adding other components is not permissible. Using parabolic antennas or LNBS other than the original parts is not permissible.
- The satellite system must be installed by a specialist workshop or qualified professional. If you encounter any problems, or if you are unsure about anything, please contact the manufacturer or an authorised service partner.

⚠ Retract the system during storms (wind exceeding 75 – 80 km/h; 8 Beaufort).

⚠ If the vehicle moves or is transported in reverse at speeds exceeding 30 km/h, especially when being transported by truck or train, the antenna must be secured against unintended unfolding by suitable means.

# 1. GENERAL INFORMATION

## 1.2 Safety precautions

Read the operating manual and installation instructions carefully before installing the system.

These instructions describe the functions of the automatic satellite system and how to operate it.

Correct and safe operation of the system can only be ensured if both the installation instructions and the operating instructions are observed.

Your automatic satellite system is a smart satellite TV reception system that automatically aims itself at a preset satellite as long as the system is located within the footprint of this satellite.

Please ensure that the system always has a clear view to the South. Seen from any location in Europe, all satellites are more or less located in the South.

If the satellite's signal beam is interrupted by obstacles such as mountains, buildings or trees, automatic aiming will not work and no TV signal will be received.

Before switching on the system, make sure that the opening antenna does not collide with any obstacles such as branches or the garage door.

When installing, follow the instructions regarding the processing and curing times of the adhesive sealing compound (not included in the supply) provided by the compound's manufacturer before moving the vehicle! If these times cannot be observed for any reason, the mounting plate must be additionally secured with screws.

Depending on how your vehicle roof is made, it could be required to additionally secure the mounting plate using the 6 supplied screws.

### Caution:

The equipment is sensitive. Never tear on the antenna arm. Do not manually lift or turn the antenna arm, as it must only be moved via the motor. The head bolts located to the left and right sides of the dish arm must not be loosened, except there is any disorder. Only lift it by the plastic shield or the aluminium plate. The screws of the housing must only be undone by the system manufacturer.

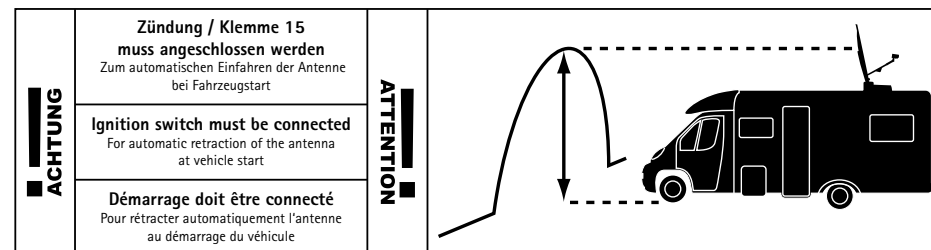
### Caution:

Never reach into the area of the antenna unit while it is moving!



# 1. GENERAL INFORMATION

When correctly installed, the antenna automatically returns to its parking position and locks up when the ignition is switched on. If the system cannot fully or completely retract due to a fault, then it is your responsibility as vehicle operator to check and make sure that the antenna is correctly and completely retracted before driving off.



⚠ Road traffic regulations stipulate that the vehicle operator must verify the vehicle's roadworthiness before each use. This requires the operator to perform a visual inspection of the antenna to make sure that it is fully retracted.

### Information on the operation of the system on camper trailers:

The 12-V power supply provided by a power converter installed in camper trailer as standard equipment is often not reliable enough for the operation of the satellite system. To use the system with a camper trailer, we recommend using the power converter available from us.

⚠ To ensure that your satellite system works properly, it is essential that it is correctly connected to the ignition of your vehicle (see page 10, 2.3 paragraph 2: Power supply, 2. Power supply in camper trailers).

# 1. GENERAL INFORMATION

## 1.3 Scope of supply

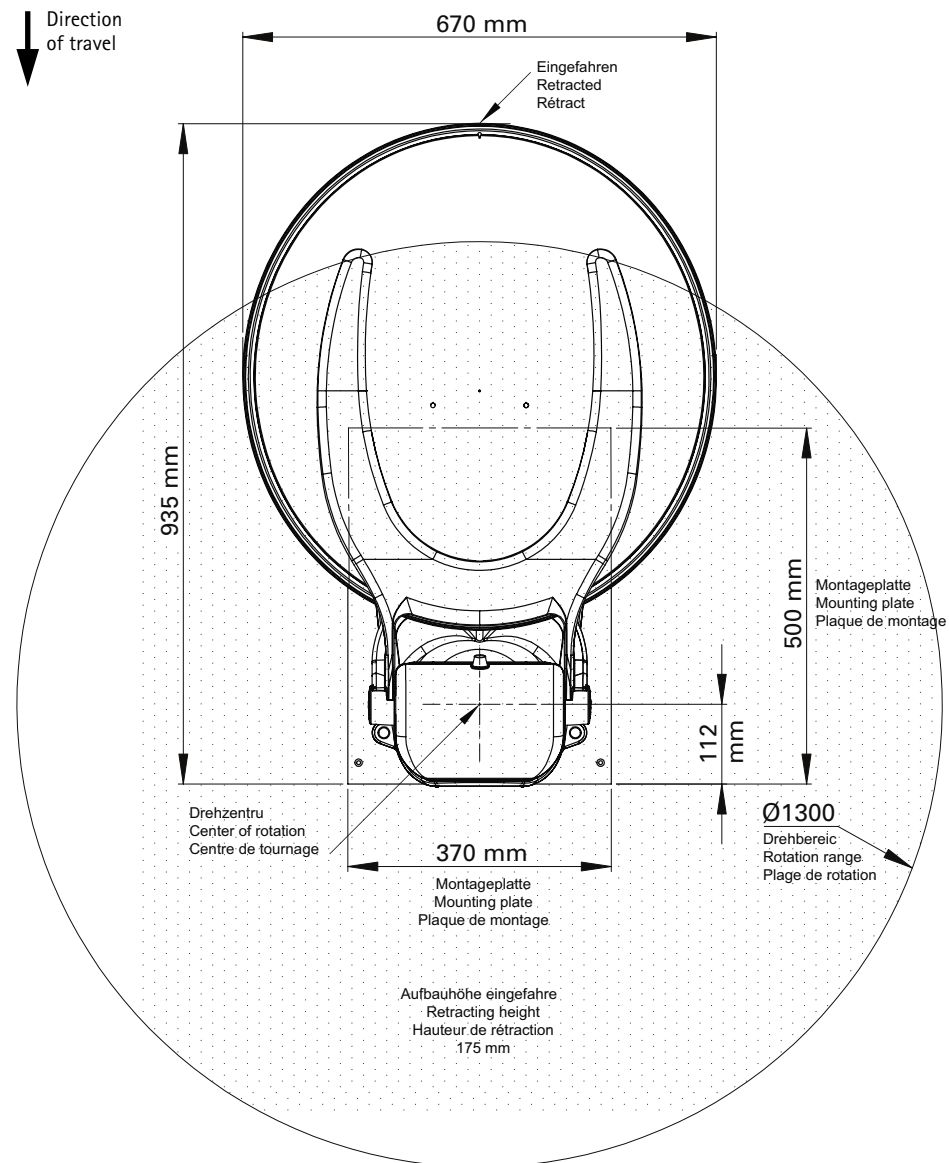
Check that you have received all of the following items:

1. Antenna unit
2. ca. 70 cm antenna panel
3. Mounting plate (fitted to external unit)
4. Wiring harness to external unit (coaxial cable)
5. FeatureBox
6. Control panel (without control panel, the system is controlled by the receiver or TV set connected to it)
7. Hardware bag (operating manual and installation instructions, fasteners package, power supply cable (FeatureBox), coaxial cable (to connect your satellite receiver to the FeatureBox))



# 2. INSTALLATION

## 2.1 Installation space required for the Oyster® 70





## 2. INSTALLATION

### 2.2 Power supply

---

#### 1. A sufficient power supply of the system must be ensured:

- a) The system must be connected to the 12/24-V onboard electric system.
- b) The minimum cross-section of the wires connecting the satellite system to the power supply is 2.5 mm<sup>2</sup>. For wiring lengths above 6 meters, a cross-section of 4.0 mm<sup>2</sup> is required.
- c) A connection to an existing line of the onboard electric system is usually not a sensible option. The wire cross-sections are often insufficient, and/or the line may already be feeding other consumers such as the TV set. The available voltage may then be insufficient.
- d) We recommend installing a separate power line from the battery to the system as an optimal solution.
- e) ⚠ Be sure to connect the black cable of the 3-line power supply harness to terminal 15 (switched ignition supply) of the vehicle. Alternatively, you can also connect the black cable to line D+ (generator positive terminal, only live when engine is running) instead of terminal 15, your vehicle's electric system permitting. In either case, be sure to make a function check! See section 2.3 in these instructions.

**The power line must be protected on the battery side by a fuse rated with 10 to 20 Amps.**

#### 2. Power supply in camper trailers:

In camper trailers, a reliable or battery-supported 12-V power supply is often not available. In this case, the system must be supplied with power from the mains grid via a suitable 220 V/12 V power converter.

Do not use any battery chargers, simple transformers or unregulated power converters. Only electronically regulated fixed-voltage converters with a rated voltage of 13.8 V and a minimum continuous power output of 8 Amps must be used.

We recommend using the power converter available from us.

When installing the system in a camper trailer with a 12/24-V onboard electric system, the black cable of the 3-line power supply harness must be connected to a line which is only supplied with voltage from the vehicle pulling the trailer while driving. On a 13-pole trailer connector, this is typically line 10 (charge line). Be sure to check the installation for proper function! See section 2.6 in these instructions.

When installed in a camper trailer without 12/24-V onboard electric system, and where the satellite system is **not** supplied with power while driving because of the design of the electric system, the connection of the black cable (terminal 15) is not mandatory. In this case, it is the vehicle operator's responsibility to always verify that the antenna has retracted into its park position before driving off.

## 2. INSTALLATION

### 2.3 Safety circuit

---

To prevent damage from driving with the external unit unfolded, the black cable of the FeatureBox' power supply harness must be connected to terminal 15. (A line connected to terminal 15 is live when the ignition is switched on and carries no voltage when the ignition is switched off.) When switching on the ignition, the antenna will retract and not open until the ignition is switched off.

Caution: If the antenna does not fully retract because of a malfunction (e.g. a trapped twig), it is compulsory to shut off the engine / ignition before resolving the malfunction.

If your vehicle's onboard electric system completely disconnects the power supply of your camper compartment when switching on the ignition, the safety circuit will not be operational! Please contact the manufacturer of your vehicle for clarification.

#### Note:

Alternatively to connecting the black cable to terminal 15 (supply via ignition lock), you may connect it to line D+ (generator positive terminal, charge voltage), if your vehicle's electric system is permitting. In this case, you must double-check that the safety circuit functions reliably! Keep in mind that in some vehicles it is not permissible to connect additional power consumers to the D+ line! Note that in some vehicles, the voltage on the D+ line may be switched off temporarily by the vehicle's electric system while driving. This would prevent the safety circuit from functioning properly! When deciding for this type of connection, make sure that the voltage on the D+ line is present at all times and stable while the engine is running. When in doubt, connect the safety circuit to a line supplied via terminal 15 (via the ignition lock).

### 2.4 Fitting the dish

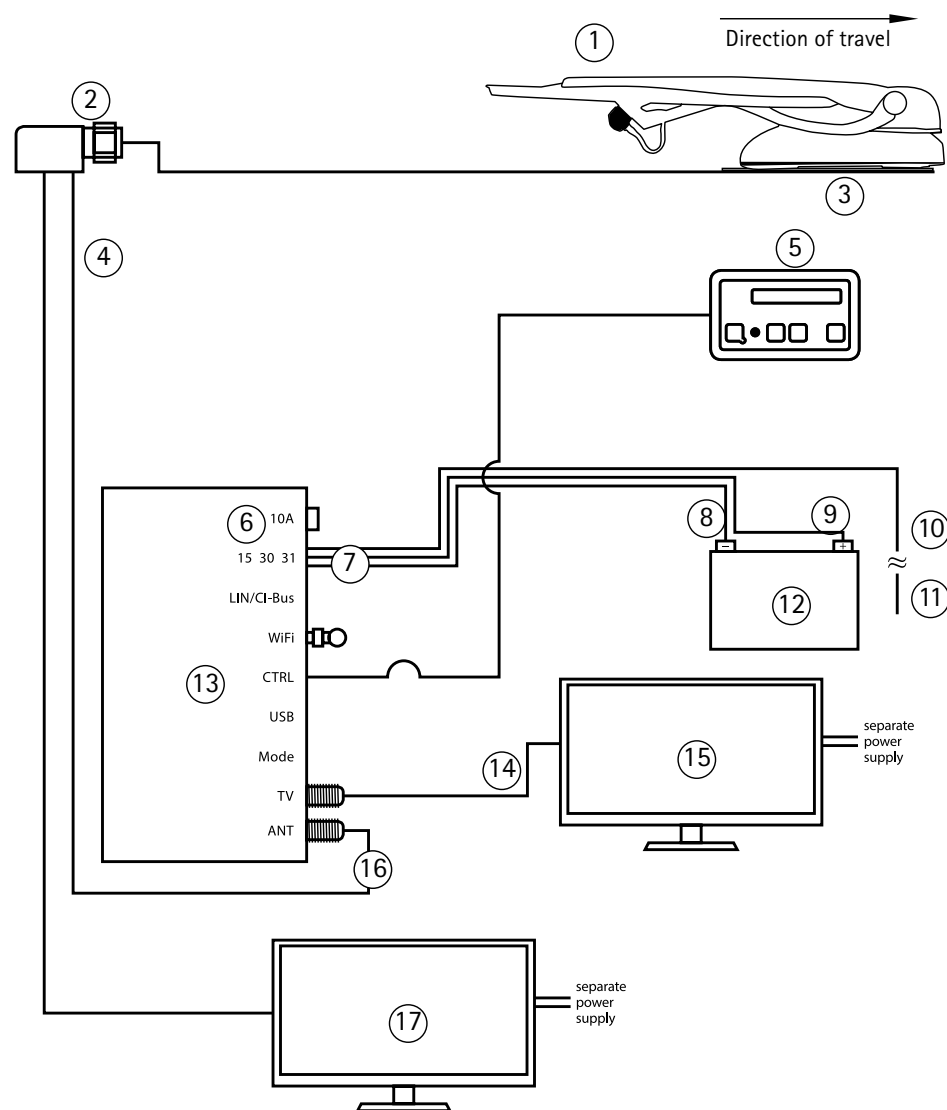
---

To fit the supplied sat-dish, please activate the unit and let the arm go upright, then stop the movement. See chapter 3. Do not loosen the two head bolts at left and right side of at the arm to fit the dish.



## 2. INSTALLATION

### 2.5 Connections



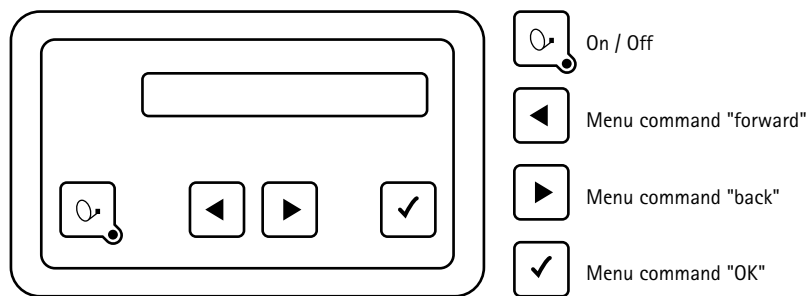
## 2. INSTALLATION

### CONNECTIONS AT THE FEATUREBOX

Number	Explanation
①	Antenna unit
②	Elbow fitting / roof feed-through
③	Mounting plate
④	Satellite harness from exterior unit
⑤	Control panel (if included in supply)
⑥	Fuses
⑦	<p>Connect the power-supply cable provided here.</p> <p><b>CAUTION!</b> Ensure that the other end of the power-supply cable is correctly connected to the onboard electric system. If polarity is reversed, the FeatureBox may be destroyed!</p> <p>Onboard system terminal 15: Ignition / D+ (optional, see 2.3) Onboard system terminal 30: Onboard system voltage 12/24V DC Onboard system terminal 31: Vehicle ground / chassis</p>
⑧	Connecting cable (brown – battery negative)
⑨	Connecting cable (red – battery positive)
⑩	Connecting cable (black – safety circuit)
⑪	Ignition-switched terminal 15 of vehicle
⑫	Body battery
⑬	FeatureBox
⑭	Coaxial cable to receiver
⑮	Receiver / TV with integrated receiver
⑯	Connect the antenna connector of the coaxial cable leading to the antenna unit here.
⑰	2. TV set only with TWIN-LNB

### 3. CONTROL ELEMENTS

#### 3.1 Control panel (if included in supply)



You may choose any location you like to install the control panel, but please bear in mind that it is not waterproof. You may still need to remove the protective film from the display.

The display of the control panel will show the various operating modes of the system. We recommend you to install the control panel in a location where the display is clearly visible.

The display is illuminated, so it is not a problem if it is installed in a very dark location.

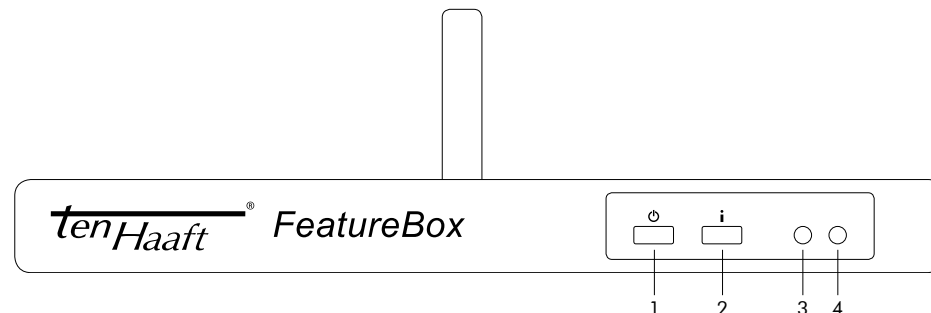
To ensure safe and reliable operation of the system, please make sure the external unit is in rest mode before disconnecting the control panel. Check that no text is shown in the display – this is an indication that the system is in rest mode.

Without control panel, the system is controlled by the receiver or TV set connected to it. You can also control the system using your mobile device or tablet with the free ten Haaft® app.

### 3. CONTROL ELEMENTS

#### 3.2 FeatureBox (front face)

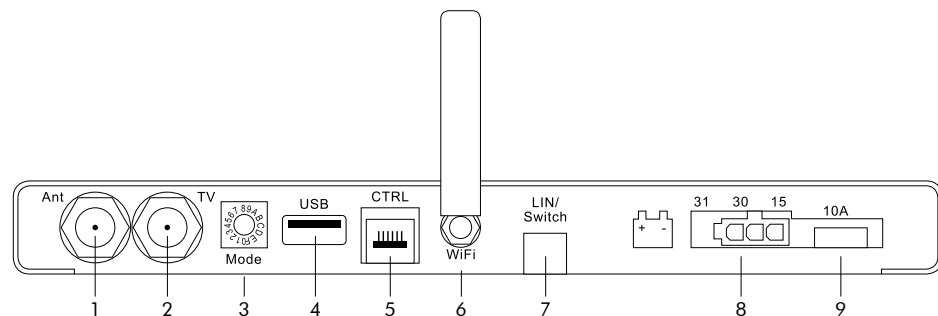
The FeatureBox controls either the functions of the external unit via a hard-wired control panel, via the app or via the receiver/TV set.



Control buttons	
1. Power button	This button switches the entire antenna system on and off. If you press this button while the antenna is in motion, it will stop immediately (emergency stop).
2. "i" button	This button has various functions that are indicated by the colour of the LED.
3. LED (red / green)	Red = Standby Green = On
4. LED (red / green / blue)	Red = Do not switch off the power supply; do not remove the USB stick. Wait until the red light has extinguished. Green = For service purposes Blue = Update available, press "i" button to confirm (during the update, the system retracts and then unfolds again).

## 3. CONTROL ELEMENTS

### 3.3 FeatureBox (rear face)



Inputs/outputs	
1. Ant	Antenna SAT IN from external unit
2. TV set	Receiver SAT OUT to TV set
3. Mode	Rotary switch for SAT mode (default setting 0 = automatic mode)
4. USB	USB port (for updates via USB stick)
5. CTRL	Control panel (if included in supply)
6. WiFi	WiFi antenna
7. LIN / CI bus	Optional control input
8. Power supply	Ignition / terminal 15 / D+ and 12 V/24 V power supply
9. Fuse	10 A (red)

### 3.4 Warning Tone FeatureBox

The FeatureBox will sound a warning tone if the vehicle engine is started before the antenna is fully retracted and in its 'Park' position.

If the vehicle engine is started whilst the antenna is still open, the antenna will automatically retract. This can take up to 40 seconds. A short signal tone will indicate that the antenna must retract fully before the vehicle can be moved.

If the antenna, for whatever reason, cannot be fully retracted, a constant warning tone will be heard. This warning tone will only stop once the antenna is either fully retracted or the vehicles ignition (Terminal 15) is turned off.

## 4. APPENDIX

### 4.1 Notes on the protection of the environment

#### EC End-of-Life Vehicle Directive

The antenna system is certified and intended for use as an accessory of a motor vehicle. The system may be disposed of together with the vehicle in accordance with the End-of-Life Vehicle Directive ELV, 2000/53/EC. The antenna system does not contain any materials rated as hazardous to the environment according to the directive.


We hope your satellite system brings you lots of joyful entertainment hours.

Your ten Haaft team



## 4. APPENDIX

### 4.2 Declaration of conformity CE



*Konformitätserklärung  
Declaration of Conformity  
Déclaration de Conformité*

Wir, der Hersteller	We, the manufacturer <b>ten Haaft GmbH</b> <b>Neureustraße 9</b> <b>D 75210 Keltern</b> <b>Germany / Allemagne</b>	Nous, le fabricant soucrit
erklären hiermit, dass die Produkte:	declare hereby that the products:	déclarons par la présente que les produits:

Produktfamilie Oyster V, einschließlich aller Varianten den wesentlichen Anforderungen der folgenden Vorschriften entsprechen und somit ein CE-Zeichen in Übereinstimmung mit der RED-Richtlinie 2014/53/EU führen.

Product family Oyster V, including all variants are in compliance with the following specifications and bear the CE-Mark according to the provisions of the Electromagnetic Compatibility (RED) Directive 2014/53/EU.


Famille de produits Oyster V, y compris toutes les variantes sont conformes aux spécifications suivantes et portes la marque CE selon les lignes directrices de la Compatibilité Electromagnétique (RED) Numéro 2014/53/EU.

Die Anlagen erfüllen die folgenden im Einzelnen genannten harmonisierten Normen  
The systems meet the harmonised standards individually listed below  
Les produits répondent aux normes suivants mentionnés dans la fiche harmonisée

<b>RED 2014/53/EU:</b>	
EN55032:2015	EN 300328 V1.9.1
EN61000-6-3:2007+A1:2011	EN 301489-1 V2.1.1
EN61000-6-1:2007	EN 301489-17 V2.2.1

Keltern, den 06. August 2018

Roman Bittigkoffer  
Geschäftsführer




## 4. APPENDIX

### 4.3 Type Approval

This product has authorised Type Approval as a motorised vehicle accessory.

Type Approval Mark:

 10R - 068566

### 4.4 Available models

Oyster® 70 Vision	Oyster® 70 Premium
Oyster 70 Vision	Oyster 70 Premium
Oyster 70 Vision TWIN	Oyster 70 Premium TWIN

# TABLE DES MATIÈRES

## 1. Généralités

---

1.1 Utilisation conforme à la destination	3
1.2 Consignes de sécurité	4
1.3 Contenu de la fourniture	6

## 2. Montage

---

2.1 Espace nécessaire pour l'Oyster® 70	7
2.2 Alimentation électrique	8
2.3 Circuit de sécurité	9
2.4 Assemblage du réflecteur	9
2.5 Schéma de câblage	10

## 3. Éléments de commande

---

3.1 Boîtier de commande (si fourni)	12
3.2 FeatureBox (face avant)	13
3.3 FeatureBox (face arrière)	14
3.4 Signal d'avertissement sonore FeatureBox	14

## 4. Annexe

---

4.1 Consignes concernant la protection de l'environnement	15
4.2 Déclaration de conformité CE	16
4.3 Certification	17
4.4 Modèles disponibles	17

# 1. GÉNÉRALITÉS

## 1.1 Utilisation conforme à la destination

---

Ce produit est conçu pour être monté à demeure sur un camping-car ou une caravane dont la vitesse ne doit pas dépasser 130 km/h.

Lorsque le véhicule porteur est en stationnement, le produit est capable d'orienter automatiquement l'antenne intégrée vers un des satellites géostationnaires européens de diffusion directe de télévision.

L'alimentation électrique doit être fournie par un réseau de bord automobile conforme aux normes en vigueur et présentant une tension nominale de 12 V ou 24 V CC. Si le produit doit être installé dans une caravane, ne pas utiliser une alimentation à découpage pour alimenter le système. Toute utilisation autre que définie ci-dessus est interdite.

Si l'appareil est raccordé au réseau de bord, une protection par fusible appropriée doit être assurée côté réseau de bord.

Le fabricant rejette toute responsabilité pour des dommages directs ou indirects au système lui-même, aux systèmes de batterie, aux véhicules ou autres biens matériels qui résulteraient d'erreurs de montage ou de câblage.

### Veillez également observer les consignes suivantes du fabricant :

- Le montage n'est autorisé que sur des toits de véhicules rigides et présentant une résistance et une stabilité de forme suffisantes. Les directives afférentes reconnues par le secteur de l'automobile doivent être observées.
- Le produit ne nécessite aucun entretien régulier. Ne pas ouvrir les boîtiers. Faire effectuer toutes les opérations de vérification par un technicien qualifié.
- Évitez de nettoyer le camping-car ou la caravane équipé d'un système satellite dans une station de lavage à rouleaux, un tunnel de lavage ou au nettoyeur haute pression.
- L'appareil dans son ensemble ne doit pas être modifié par suppression de composants individuels ou ajout d'autres composants. L'utilisation d'antennes paraboliques ou de têtes de réception autres que les pièces d'origine n'est pas autorisée.
- Le montage doit être effectué par un atelier spécialisé ou un personnel qualifié. En cas de doute ou de problème, s'adresser au fabricant ou à un centre de service après-vente agréé.

⚠ En cas de tempête (75-80 km/h ; 8 Beaufort), rétracter l'antenne.

⚠ En cas de déplacement ou transport en marche arrière à une vitesse supérieure à 30 km/h, en particulier lorsque le véhicule est transporté sur camion ou sur rail, il convient de sécuriser l'antenne par des mesures appropriées contre tout relèvement intempestif.

# 1. GÉNÉRALITÉS

## 1.2 Consignes de sécurité

Lisez attentivement les présentes instructions d'utilisation et de montage avant de commencer le montage et l'utilisation.

Les présentes instructions décrivent l'utilisation du système satellite automatique.

La fiabilité et les performances du système ne peuvent être garanties que si toutes les instructions de montage et d'utilisation ont été observées.

Votre système satellite automatique est un système intelligent de réception TV par satellite qui peut s'orienter automatiquement vers un satellite prédéfini lorsque le système de réception se trouve dans la zone de couverture de ce satellite.

Veillez toujours à ce que la vue soit dégagée vers le sud. *Vus de l'Europe, tous les satellites se trouvent plus ou moins au sud.*

Lorsque la vue du satellite est obstruée par des obstacles (bâtiment, montagne, arbres, etc.), l'orientation automatique et la réception de la télévision sont impossibles.

Avant de mettre le système sous tension, assurez-vous que l'antenne ne risque pas de rencontrer un obstacle lors de son déploiement (une branche ou une porte de garage par exemple).

Tenez compte lors de l'installation du temps de montage suivez les indications du fabricant de l'adhésif d'étanchéité (non fourni) concernant les temps d'utilisation et de séchage avant de prendre la route ! Si pour une raison quelconque ces temps ne peuvent pas être respectés, visser la plaque de fixation.

Selon la nature du toit, le boulonnage peut être nécessaire.

### Attention :

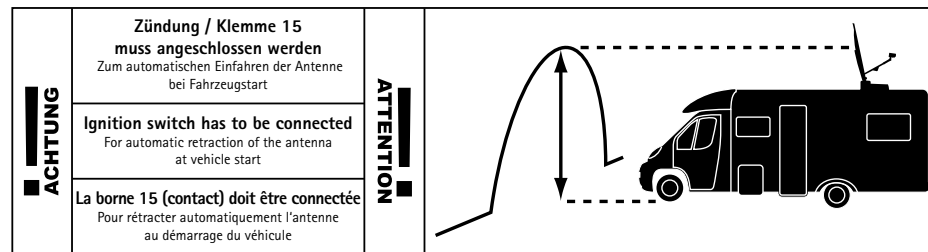
Appareil sensible. Ne pas tirer sur le bras de l'antenne parabolique. Ne pas soulever ou tourner manuellement le bras de l'antenne parabolique : le bras ne doit être déplacé que par le moteur. Les vis se trouvant sur le côté du bras du réflecteur ne doivent être dévissés que lors d'une panne ou d'un défaut. Ne le soulever que par le capot en plastique ou la plaque en aluminium. Les vis sur le boîtier ne doivent être desserrées que par le fabricant du système.

### Attention :

Ne pas mettre la main à proximité de l'unité extérieure lorsque celle-ci est en mouvement !

# 1. GÉNÉRALITÉS

Lorsque le montage est correct, l'antenne se place automatiquement, en quelques instants, en position de repos à l'établissement du contact et s'y maintient. Si le système ne peut pas se rétracter (ou pas complètement) en raison d'une anomalie, il vous incombe en tant que conducteur du véhicule de veiller à ce qu'elle soit correctement et complètement rangée avant de prendre la route.



⚠ En vertu du code de la route, le conducteur doit s'assurer avant tout trajet du bon état de marche de son véhicule. À cet effet, il doit vérifier du regard que l'antenne est complètement rentrée.

### Instructions pour l'utilisation sur les caravanes / camping-cars :

L'alimentation du réseau de bord 12 V produite par les convertisseurs de tension montés d'origine dans les caravanes n'est souvent pas assez stable pour le système satellite. Pour le montage dans une caravane, nous vous recommandons de poser le convertisseur de tension figurant dans notre catalogue.

⚠ Pour le bon fonctionnement de votre système satellite, il est essentiel que le système soit correctement raccordé au circuit d'allumage de votre véhicule (se reporter à la page 10, 2.3 paragraphe 2 : Alimentation électrique, 2 Alimentation électrique des caravanes) :

# 1. GÉNÉRALITÉS

## 1.3 Contenu de la fourniture

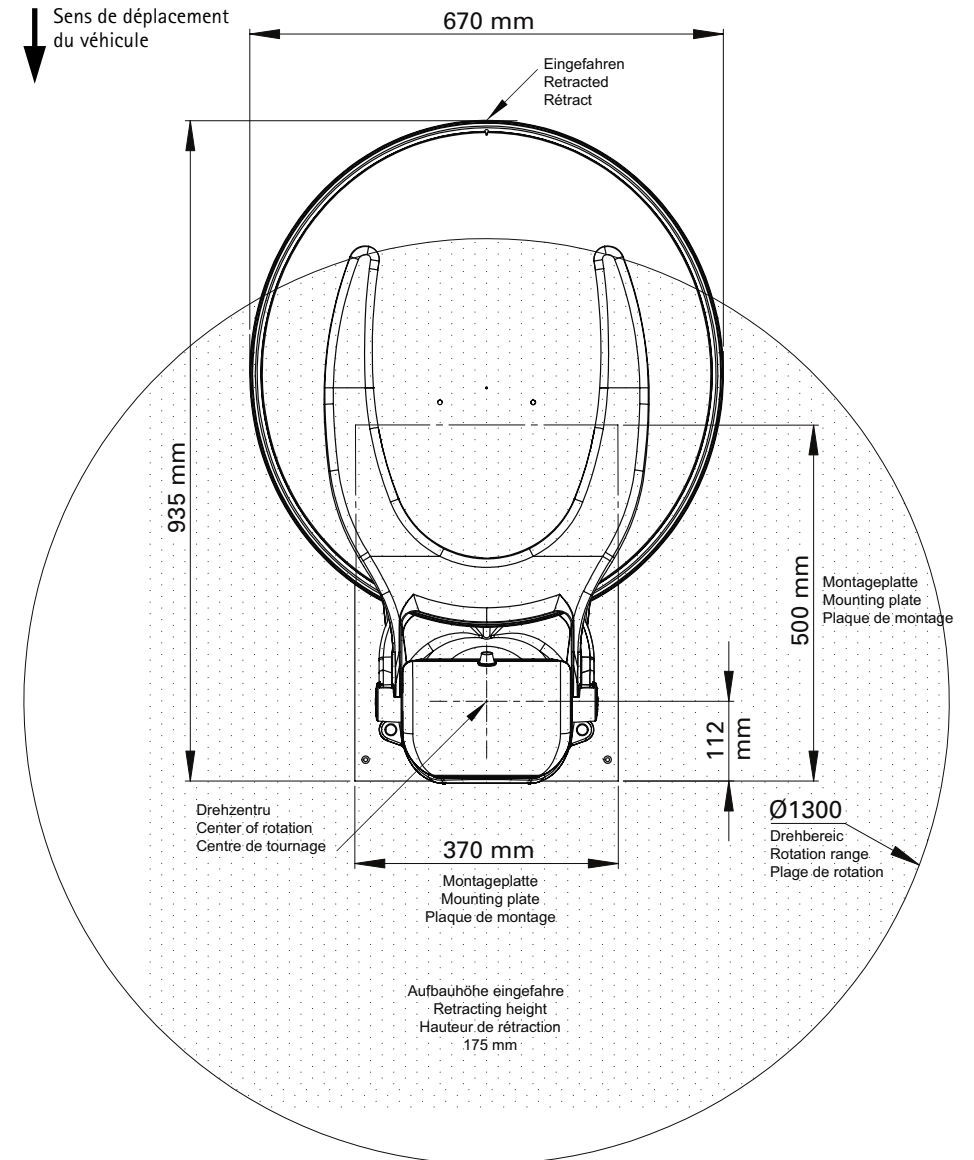
Veillez vérifier que la fourniture est complète. Contenu de la fourniture :

1. Unité extérieure
2. Antenne parabolique ca. 70 cm
3. Plaque de fixation (montée sur l'unité extérieure)
4. Jeu de câbles pour l'unité extérieure (câble coaxial)
5. FeatureBox
6. Boîtier de commande (s'il n'est pas disponible, le système se commande au moyen du récepteur/téléviseur connecté)
7. Kit de montage (instructions d'utilisation et de montage, sachet de vis, câble d'alimentation (FeatureBox), câble coaxial (connexion de votre récepteur satellite à la FeatureBox))



# 2. MONTAGE

## 2.1 Espace nécessaire pour l'Oyster® 70



## 2. MONTAGE

### 2.2 Alimentation électrique

---

#### 1. Veillez à ce que l'alimentation électrique du système soit suffisante.

- a) Le système doit être relié à une tension de bord 12 V / 24 V.
- b) Pour le raccordement au réseau de bord, la section du câble utilisé ne doit pas être inférieure à 2,5 mm<sup>2</sup>. Si la longueur du câble dépasse 6 m, utilisez une section de 4,0 mm<sup>2</sup> minimum.
- c) Dans tous les cas, le raccordement au réseau de bord par les câblages existants n'est pas idéal. Souvent, la section du câble est insuffisante et/ou d'autres consommateurs (comme le téléviseur) sont déjà alimentés par ces câblages. La tension disponible est alors la plupart du temps insuffisante.
- d) La solution optimale (et recommandée) consiste à poser une ligne d'alimentation séparée pour relier le système à la batterie.
- e) ⚠ Il est impératif de connecter le fil noir du câble d'alimentation tripolaire à la borne 15 (+ après contact) du véhicule. Une autre possibilité, si le circuit électrique de votre véhicule le permet, consiste à utiliser le fil D+ (+ de l'alternateur, la tension n'est établie que lorsque le moteur est en marche). Dans les deux cas, un contrôle du fonctionnement s'impose ! Voir aussi le point 2.3 des présentes instructions.

**Cette ligne d'alimentation doit être protégée par un fusible 10 à 20 A côté batterie.**

#### 2. Alimentation électrique des caravanes

Souvent, les caravanes ne disposent pas d'une alimentation par réseau de bord 12 V stable et/ou protégée par batterie. Dans ce cas, il convient d'alimenter le système à partir du réseau à courant alternatif via un convertisseur de tension 220 V/12 V.

Ne jamais utiliser un chargeur de batterie, un transformateur simple ou un bloc d'alimentation non régulé. Seuls conviennent les blocs d'alimentation à tension fixe à régulation électronique d'une tension nominale de 13,8 V et d'une intensité maximale admissible d'au moins 8 A.

Nous vous recommandons d'utiliser le convertisseur auxiliaire figurant dans notre catalogue.

Dans les caravanes disposant d'un réseau de bord 12 V ou 24 V, il faut relier le fil noir du câble d'alimentation tripolaire à une ligne qui n'est sous tension que lorsque le véhicule tracteur est en marche. Sur une prise de remorque à 13 broches, il s'agit habituellement du fil 10 (fil de charge) de la prise. Toujours effectuer un contrôle de fonctionnement ! Voir aussi le point 2.6 des présentes instructions.

Dans les caravanes sans réseau de bord 2V/24V dans lesquelles il est garanti de par la conception même du système que le système de réception par satellite ne puisse **pas** être alimenté en tension pendant le fonctionnement du véhicule, il est possible de ne pas brancher le fil noir (« borne 15 »). Dans ce cas, il incombe au conducteur de s'assurer avant chaque trajet que l'antenne est bien rangée.

## 2. MONTAGE

### 2.3 Circuit de sécurité

---

Pour éviter des dommages dus à l'oubli de replier l'unité extérieure pendant la conduite, reliez le fil noir du câble d'alimentation électrique de la FeatureBox à la borne 15 (la borne 15 d'un véhicule est une ligne qui est sous tension lorsque le contact est établi et hors tension lorsque le contact est coupé). De cette manière, le système se rétracte automatiquement à l'établissement du contact.

De plus, lorsque le contact est établi, le système ne peut pas se déployer.

Si la rétraction de l'antenne est interrompue par un obstacle (une branche coincée par exemple) ou autre incident, vous devez impérativement, pour des raisons de sécurité, arrêter le moteur du véhicule/couper le contact avant de remédier au problème.

Si votre véhicule est conçu de telle sorte que l'établissement du contact entraîne la coupure totale de l'alimentation électrique de la partie habitable, le circuit de sécurité ne peut pas fonctionner ! Veuillez clarifier ce point avec le constructeur du véhicule.

#### Remarque :

Une autre possibilité, si le circuit électrique de votre véhicule le permet, consiste à relier le fil noir au fil D+ (+ de l'alternateur, tension de charge). Dans ce cas, s'assurer que le circuit de sécurité fonctionne correctement ! À noter que sur un certain nombre de véhicules, le fil D+ ne doit pas être utilisé par des dispositifs externes ! De plus, veuillez noter que sur un certain nombre de véhicules, la tension à la borne D+ peut être temporairement coupée par le réseau de bord pendant la conduite. Ceci empêchera le bon fonctionnement du circuit de sécurité ! Par conséquent, assurez-vous que la tension à la borne D+ de votre véhicule est toujours établie lorsque le moteur est en marche. En cas de doute, utilisez le fil K15 (+ après contact) pour la connexion au circuit de sécurité.

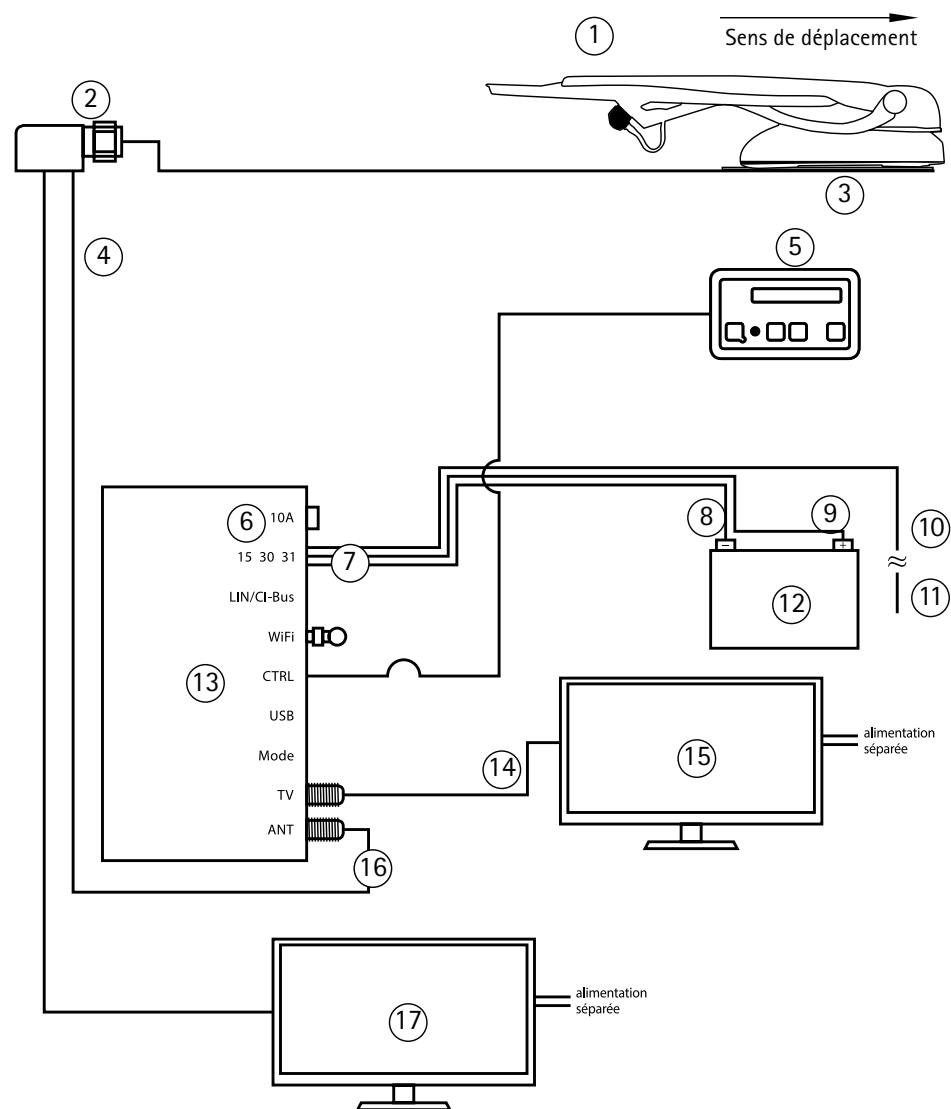
### 2.4 Assemblage du réflecteur

---

L'antenne doit se trouver en position ouverte et à l'arrêt pour monter le réflecteur. Voir chapitre 3. Ne pas dévisser le bras pour monter le réflecteur.

## 2. MONTAGE

### 2.5 Schéma de câblage



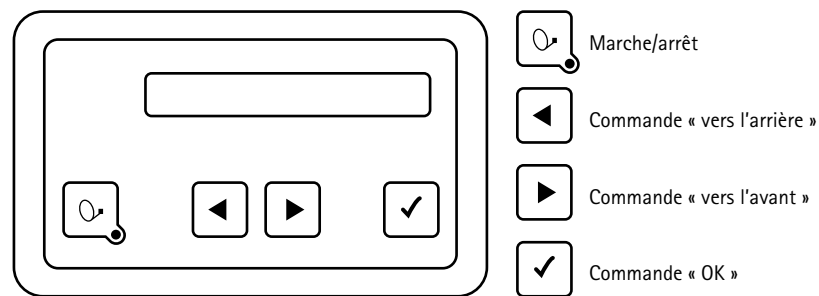
## 2. MONTAGE

### CONNEXIONS SUR LA FEATUREBOX

Numéro	Explication
①	Unité extérieure
②	Raccordement coudé / traversée de toit
③	Plaque de fixation
④	Ligne d'alimentation SAT de l'unité extérieure
⑤	Boîtier de commande (si fourni)
⑥	Fusibles
⑦	Branchez ici le câble d'alimentation fourni. <b>ATTENTION !</b> Assurez-vous au préalable que l'autre extrémité du câble d'alimentation est correctement raccordée au réseau de bord du véhicule. Une erreur de polarité peut détruire la FeatureBox !  Borne 15 du réseau de bord : Contact / D+ le cas échéant (voir 2.3) Borne 30 du réseau de bord : Tension de bord 12 V / 24 V CC Borne 31 du réseau de bord : Masse du véhicule / châssis
⑧	Câble de raccordement (marron - borne négative)
⑨	Câble de raccordement (rouge - borne positive)
⑩	Câble de raccordement (noir - circuit de sécurité)
⑪	Borne 15 (contact) du véhicule
⑫	Batterie de cellule habitable
⑬	FeatureBox
⑭	Câble coaxial allant à l'appareil de réception
⑮	Récepteur / téléviseur avec récepteur intégré
⑯	Branchez ici le connecteur du câble coaxial fourni allant à l'unité extérieure.
⑰	2. Téléviseur (TWIN-LNB uniquement)

### 3. ÉLÉMENTS DE COMMANDE

#### 3.1 Boîtier de commande (si fourni)



Ce boîtier peut être placé à l'endroit de votre choix à l'intérieur du véhicule, en tenant toutefois compte du fait qu'il n'est pas étanche. Vous devrez peut-être aussi retirer la feuille de protection de l'affichage.

Dans la partie affichage du boîtier de commande, vous obtiendrez diverses informations sur l'état de fonctionnement instantané du système. Pour pouvoir lire ces informations, il est recommandé de placer le boîtier de commande dans un endroit facilement accessible.

Vous pouvez choisir un endroit très sombre car l'affichage est éclairé.

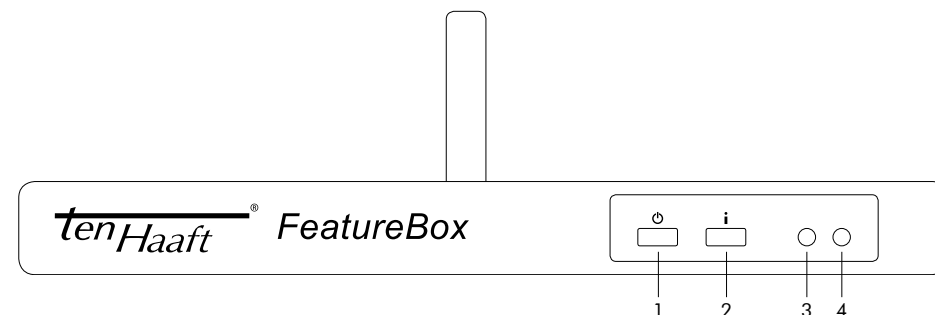
Pour des raisons de sécurité de fonctionnement, veuillez ne débrancher le boîtier de commande que lorsque votre unité extérieure est en mode veille. C'est le cas lorsqu'aucun texte n'est affiché à l'écran.

En l'absence de boîtier de commande, le système se commande au moyen du récepteur / téléviseur connecté. Il peut aussi être commandé au moyen de l'application gratuite ten Haaft® sur smartphone/tablette.

### 3. ELÉMENTS DE COMMANDE

#### 3.2 FeatureBox (face avant)

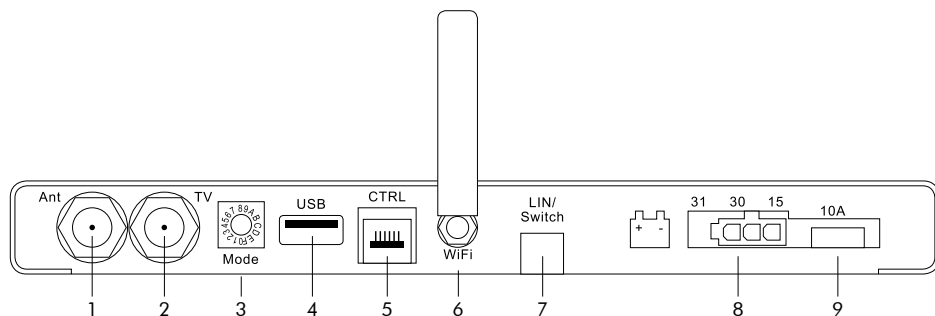
La FeatureBox commande l'unité extérieure au moyen d'un boîtier de commande câblé, de l'application ou du récepteur / téléviseur.



Touches de commande	
1. Touche Marche/Arrêt	Cette touche permet de mettre sous et hors tension le système d'antenne complet. L'activation de cette touche pendant un mouvement de l'antenne entraîne l'arrêt immédiat de celle-ci (arrêt d'urgence).
2. Touche « i »	En fonction de la couleur des LED, cette touche a différentes fonctions.
3. LED (rouge/verte)	rouge = mode veille verte = en marche
4. LED (rouge/verte/bleue)	rouge = ne pas couper la tension, ne pas retirer la clé USB. Attendez que le voyant rouge s'éteigne. verte = Pour la maintenance uniquement bleue = une mise à jour est disponible. Confirmez-la en appuyant sur la touche « i » (l'antenne se rétracte pour la mise à jour, puis ressort).

## 3. ELÉMENTS DE COMMANDE

### 3.3 FeatureBox (face arrière)



Connexions	
1. Ant	Entrée de l'antenne satellite depuis l'unité extérieure
2. TV	Sortie du récepteur satellite vers le téléviseur
3. Mode	Commutateur de sélection de satellite (position de base 0 = mode automatique)
4. USB	Interface USB (pour les mises à jour via une clé USB)
5. CTRL	Connexion du boîtier de commande (si fourni)
6. Wi-Fi	Antenne Wi-Fi
7. Bus LIN / CI	Entrée de commande en option
8. Alimentation électrique	Contact/borne 15/D+ ainsi que réseau de bord 12 V/24 V
9. Fusible	10 A (rouge)

### 3.4 Signal d'avertissement sonore FeatureBox

La FeatureBox émet un signal d'avertissement sonore si le moteur du véhicule tourne et que l'antenne ne se trouve pas complètement en position fermée.

Si le moteur de véhicule est lancé avec l'antenne ouverte, l'antenne va se mettre en position fermée. Cela peut durer jusqu'à 40 secondes. Avant que le véhicule ne puisse être déplacé, un court signal sonore retentit pour vous mettre en garde que l'antenne n'est pas encore complètement repliée,

Un signal sonore retentit en permanence si l'antenne n'est pas complètement repliée, le problème peut être dû par exemple à un défaut. Le signal sonore ne peut être mis hors service que si l'antenne est complètement repliée ou si la borne 15 du contact est débranchée.

## 4. ANNEXE

### 4.1 Consignes concernant la protection de l'environnement

#### Directive européenne relative aux véhicules hors d'usage

Le système d'antenne a été homologué et conçu pour être monté en tant qu'accessoire dans des véhicules à moteur. Sa mise au rebut peut par conséquent s'effectuer en même temps que le véhicule conformément à la directive européenne 2000/53/CE relative aux véhicules hors d'usage. Le système d'antenne ne contient aucun matériau nocif pour l'environnement aux termes de la directive.



Nous vous souhaitons beaucoup de satisfaction avec votre système satellite.

L'équipe ten Haaft



## 4. ANNEXE

### 4.2 Déclaration de conformité CE


		
<i>Konformitätserklärung Declaration of Conformity Déclaration de Conformité</i>		
Wir, der Hersteller	We, the manufacturer	Nous, le fabricant soucrit
	<b>ten Haaft GmbH</b> <b>Neureustraße 9</b> <b>D 75210 Keltern</b> <b>Germany / Allemagne</b>	
erklären hiermit, dass die Produkte:	declare hereby that the products:	déclarons par la présente que les produits:
<p>Produktfamilie Oyster V, einschließlich aller Varianten den wesentlichen Anforderungen der folgenden Vorschriften entsprechen und somit ein CE-Zeichen in Übereinstimmung mit der RED-Richtlinie 2014/53/EU führen.</p> <p>Product family Oyster V, including all variants are in compliance with the following specifications and bear the CE-Mark according to the provisions of the Electromagnetic Compatibility (RED) Directive 2014/53/EU.</p> <p>Famille de produits Oyster V, y compris toutes les variantes sont conformes aux spécifications suivantes et portes la marque CE selon les lignes directrices de la Compatibilité Electromagnétique (RED) Numéro 2014/53/EU.</p> <p>Die Anlagen erfüllen die folgenden im Einzelnen genannten harmonisierten Normen The systems meet the harmonised standards individually listed below Les produits répondent aux normes suivants mentionnés dans la fiche harmonisée</p>		
<b>RED 2014/53/EU:</b>		
EN55032:2015	EN 300328 V1.9.1	
EN61000-6-3:2007+A1:2011	EN 301489-1 V2.1.1	
EN61000-6-1:2007	EN 301489-17 V2.2.1	
<p>Keltern, den 06. August 2018</p> <p>Roman Bittigkoffer Geschäftsführer</p> 		

## 4. ANNEXE

### 4.3 Certification

Ce produit est homologué comme accessoires pour automobiles.

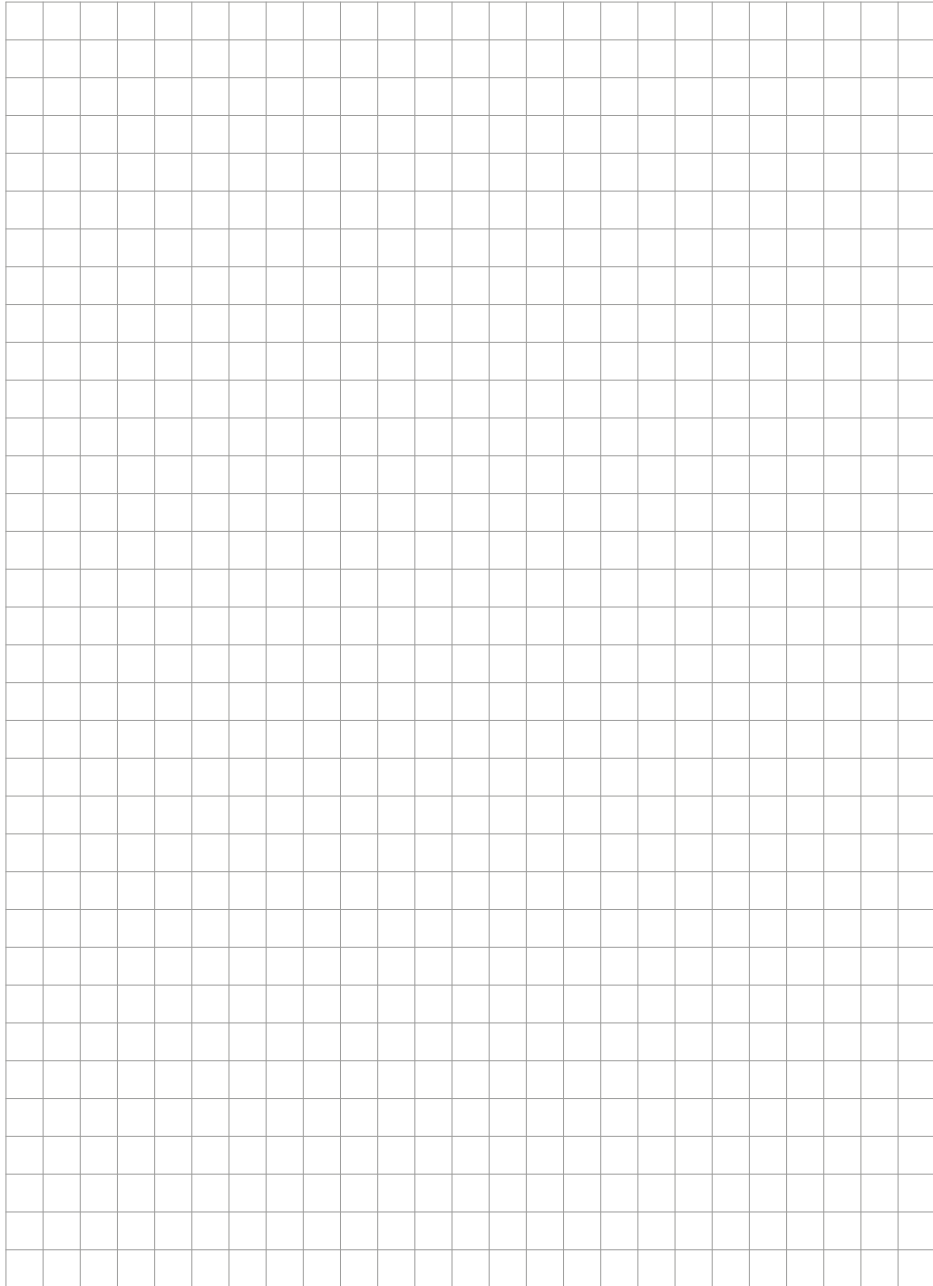
Marque d'approbation de type :

 10R - 068566

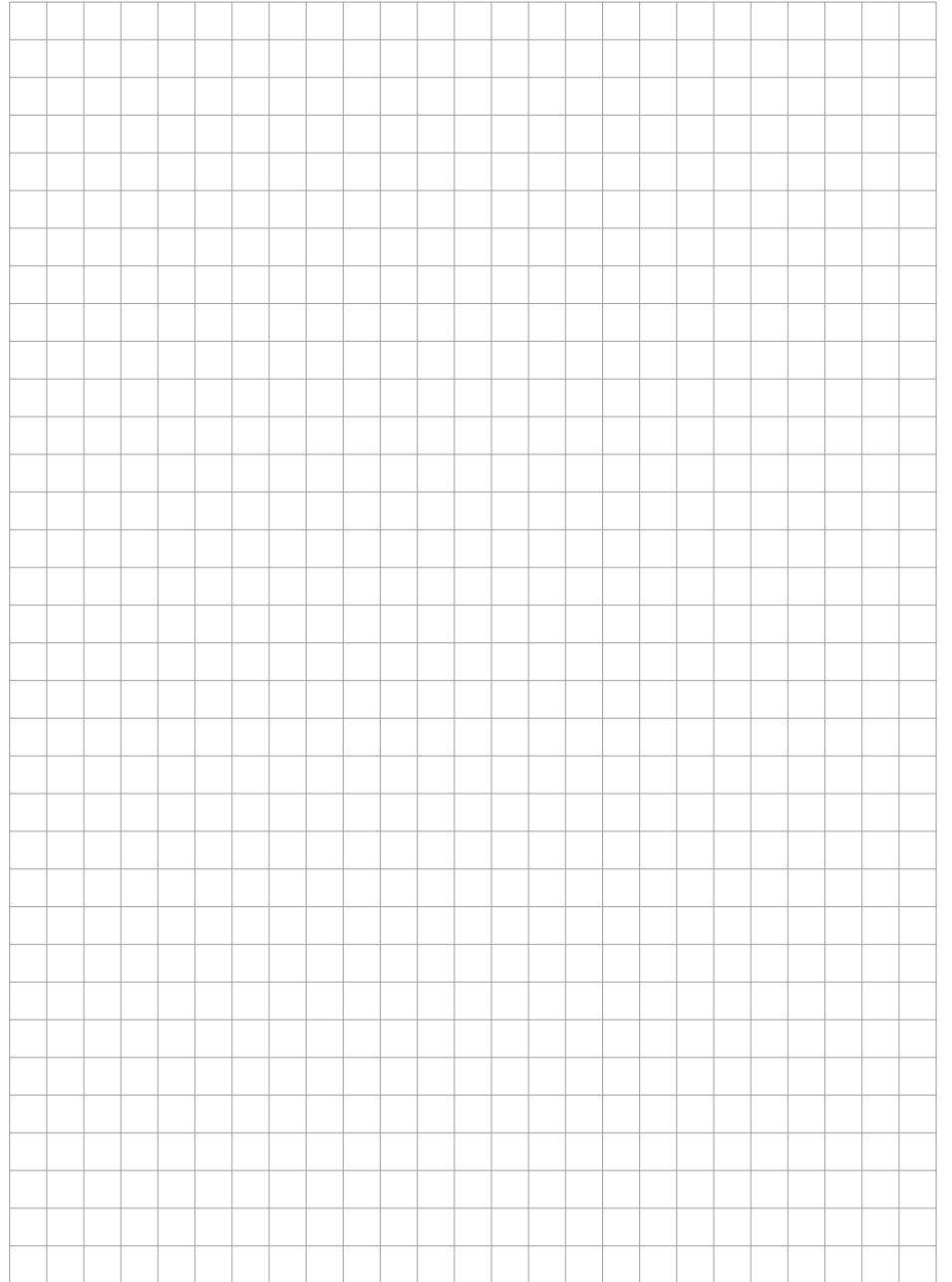
### 4.4 Modèles disponibles

Oyster® 70 Vision	Oyster® 70 Premium
Oyster 70 Vision	Oyster 70 Premium
Oyster 70 Vision TWIN	Oyster 70 Premium TWIN

NOTIZEN / NOTES / NOTES



NOTIZEN / NOTES / NOTES



## **ACHTUNG! / CAUTION! / ATTENTION!**

**Der Aufkleber auf der Bedienungsanleitung muss gleich sein wie der Aufkleber auf der FeatureBox!**

**The sticker on the operating manual must be identical to the one on the FeatureBox!**

**L'autocollant contenant les instructions d'emploi doit être le même que l'autocollant sur la boîte de caractéristique !**

### **ten Haaft GmbH**

Neureutstraße 9  
75210 Keltern  
Germany

Tel.: +49 (0) 7231 / 58588-0  
Fax: +49 (0) 7231 / 58588-119  
E-Mail: [service@ten-haaft.de](mailto:service@ten-haaft.de)

### **Öffnungszeiten**

Montag – Freitag 08:00 Uhr – 12:00 Uhr  
und von 12:30 Uhr – 16:30 Uhr

### **Office hours:**

Monday – Friday 08:00 a.m. – 12:00 a.m.  
and 12:30 a.m. – 04:30 p.m.

### **Heures d'ouverture**

Lundi – Vendredi 08 h 00 – 12 h 00  
et 12 h 30 – 16 h 30