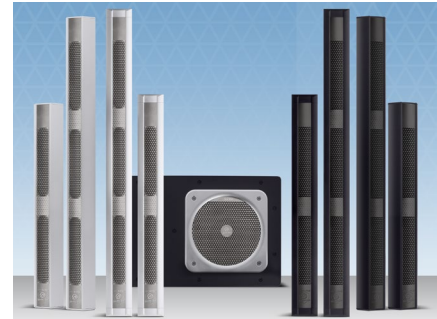


SWC-D84L

Alpine Adventure Audio In-Cabin Subwoofer



Allgemeine Merkmale



Alpine Adventure Audio In-Cabin Lautsprecher

Die neue Serie der Adventure Audio In-Cabin-Lautsprecher zeichnet sich durch hochwertige Verarbeitung, modernes Design und exzellente Klangwiedergabe in einer neuen Bauform aus. Diese außergewöhnlich kompakte Bauweise und die Möglichkeit der horizontalen oder vertikalen Montage ermöglichen symmetrische und flächenbündige Installationen, die mit herkömmlichen Car-Audio-Lautsprechern nicht möglich waren. Um Ihr System zu vervollständigen, wurde der Alpine Adventure Audio In-Cabin-Subwoofer SWC-D84L so konzipiert, dass er perfekt mit den In-Cabin-Lautsprechern harmoniert und eine hochdynamische und harmonische Klangwiedergabe in Ihrem Wohnmobil oder Kastenwagen ermöglicht.

Leistungsstarkes Bass-Upgrade

Genießen Sie mit diesem 20 cm Subwoofer und 480 Watt max. Belastbarkeit: kräftige, kraftvolle Bässe in Ihrem Reisemobil oder Wohnwagen und lassen Sie all Ihre Musik noch aufregender klingen. Der Subwoofer mit Doppelschwingspule wird vorinstalliert in einem geschlossenen Gehäuse geliefert.

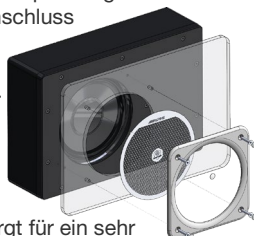


Ausgezeichnete Verarbeitungsqualität

Das aus Buchen-Multiplex gefertigte Subwoofergehäuse ist sehr robust und verfügt über eine Druckgussabdeckplatte, die eine sehr solide Installation des Subwoofers gewährleistet. Das Subwoofergitter ist aus gebürstetem Edelstahl gefertigt und mit einem Alpine Logo versehen. Das Gehäuse verfügt über einen seitlichen Anschluss für einen einfachen Zugang zur Verkabelung.

Versteckter Einbau

Der SWC-D84L ist für den Einbau hinter einer Verkleidung oder in einem Staufach des Wohnmobilenraums vorgesehen. Das einzige sichtbare Element ist das Subwoofergitter, das außerhalb des Panels gegenüber der Wohnmobilkabine installiert wird. Dies sorgt für ein sehr sauberes Erscheinungsbild in Ihrem Fahrzeug. Mit den recht kompakten Maßen von 40 cm x 27 cm x 12 cm finden Sie sicher einen geeigneten Platz in Ihrer Wohnmobilkabine.



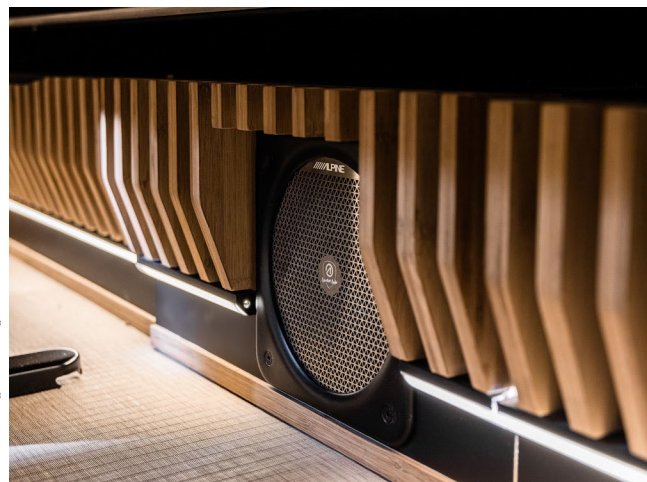
Spezielle Merkmale

Allgemein

- Universelles Subwoofergehäuse
- 20 cm (8-Zoll) Subwoofer mit geschlossenem Gehäuse
- Doppelschwingspule (2 Ohm + 2 Ohm)
- Tieftöner mit hohem Wirkungsgrad
- Passives Gehäuse → separater Verstärker erforderlich
- Entwickelt für die Verwendung in Kombination mit Alpine Adventure Audio In-Cabin-Lautsprechern
- Exzellente Basswiedergabe im Fahrzeuginnenraum
- Akustisch optimierter Edelstahlgrill mit Alpine Logo
- Buchen-Multiplexgehäuse mit Aluminium-Druckguss-Frontplatte
- Sehr kompakte und hochwertige Bauweise
- Konzipiert für den versteckten Einbau hinter Wandpaneelen oder in Fächern der Wohnmobilkabine (nur das Gitter ist sichtbar)
- Kompatibel mit dem Optim8 DSP-Verstärker
- Gehäusematerial: hochverdichtetes Buchen-Multiplex
- Farbe: schwarzes Gehäuse und silbernes Gitter

Technische Daten

- Spitzenbelastbarkeit (Peak): 480 Watt
- Nenn-Belastbarkeit (RMS): 160 Watt
- Frequenzgang: 30 Hz – 200 Hz
- Impedanz: 2 Ohm + 2 Ohm
- Wirkungsgrad: 86 dB/W (1 m)
- Gehäuseabmessungen in mm: 400 (L) x 270 (B) x 117 (T)

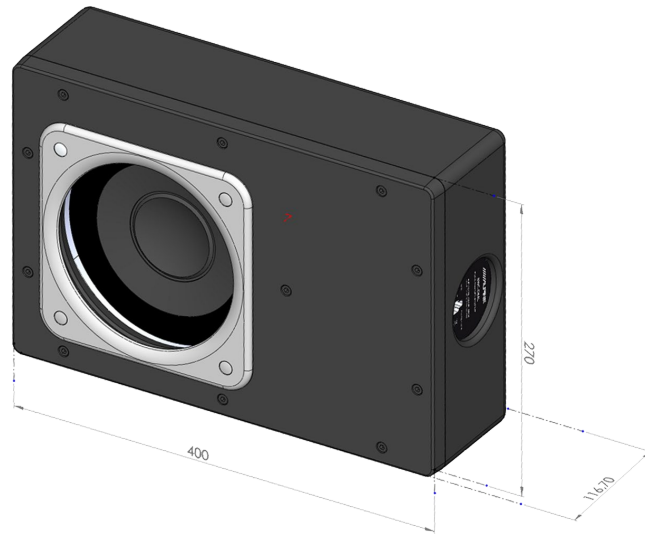
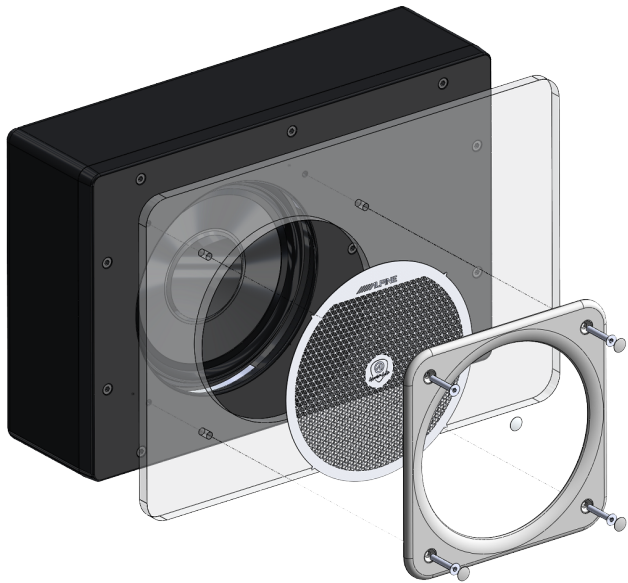


SWC-D84L

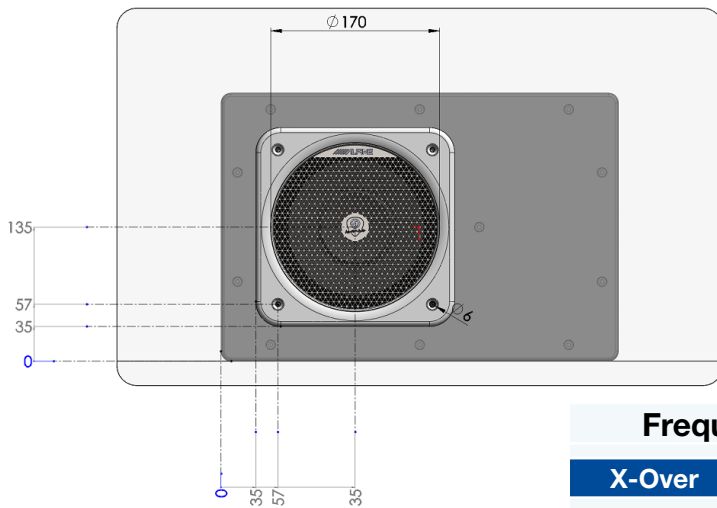
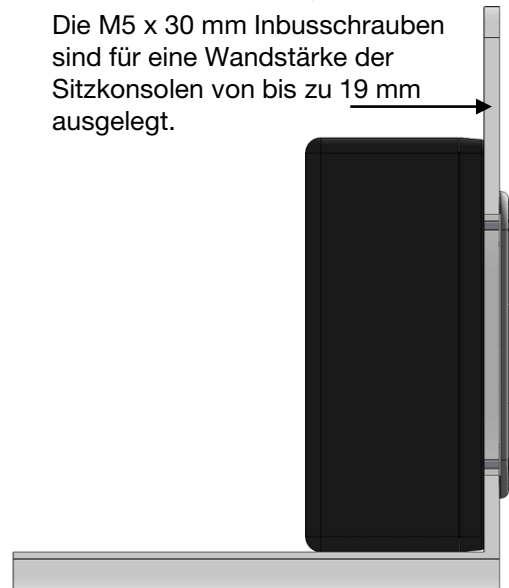
Alpine Adventure Audio In-Cabin Subwoofer



Abmessungen



Die M5 x 30 mm Inbusschrauben sind für eine Wandstärke der Sitzkonsolen von bis zu 19 mm ausgelegt.



Frequenzweichenempfehlung SWC-D84L

X-Over	Frequenz	Slope	Filter
Option	80 Hz - 150 Hz	-12 dB – -24 dB	Butterworth